



E83007-00



CRS28

28" Cylindrical Automatic Scrubber



Operator's Manual Parts Schematic

CATALOGO RICAMBI

INTRODUZIONE

Il presente vuole essere da guida per l'ordinazione delle parti di ricambio ed è stato realizzato in modo da consentire una rapida identificazione della macchina in tutte le sue versioni e quindi una rapida visualizzazione dei pezzi che la compongono.

MODALITA' DI ORDINAZIONE

Per facilitare la ricerca di magazzino e la spedizione dei pezzi di ricambio, si pregano vivamente i Sigg. Clienti di attenersi alle seguenti norme e specificare sempre :

- a) modello e numero di matricola della macchina;
- b) numero di posizione e numero di tavola dove sono rappresentati;
- c) codice di ordinazione e denominazione;
- d) quantità dei pezzi desiderati;
- e) indirizzo esatto e ragione sociale del Committente, completo con l'eventuale recapito per la consegna della merce;
- f) mezzo di spedizione desiderato. (Nel caso questa voce non sia specificata la Ditta Costruttrice si riserva di usare a sua discrezione il mezzo più opportuno).

SPARE PARTS CATALOGUE

INTRODUCTION

This catalogue is intended to serve as a guide for the ordering of spare parts and is designed to facilitate rapid identification of the machine in all its versions and to rapid location of its component parts.

HOW TO ORDER

For the purpose of simplifying stock searching and the delivery of spare parts, we would ask our customers to observe the following standard procedures, at all times specifying:

- a) the model and part number of the machine;
- b) the position number and the number of the table of chart in which the parts appear;
- c) ordering code and part name;
- d) quantity of parts required;
- e) precise address and company status of the purchaser placing the order, complete with address for delivery of the goods;
- f) shipping means required.

CATALOGUE DES PIÈCES DE RECHANGE

INTRODUCTION

Le présent catalogue a pour but de guider l'utilisateur dans les commandes de pièces détachées. Il a été réalisé pour faciliter une identification rapide de la machine dans toutes ses versions et permet ainsi un repérage rapide de ses composants.

COMMENT PASSER COMMANDE

Afin de simplifier la recherche dans le magasin et l'expédition des pièces de rechange, nous prions notre clientèle de respecter la procédure suivante en indiquant toujours:

- a) le modèle et numéro de la machine;
- b) le numéro de la position et numéro du tableau sur lequel figure la pièce;
- c) la référence et la dénomination;
- d) la quantité des pièces demandées;
- e) l'adresse exacte et la raison sociale de l'acheteur qui passe la commande, en indiquant l'adresse de livraison;
- f) le moyen de transport désiré (dans le cas où ceci n'est pas précisé l'expéditeur se réserve le droit de choisir le transporteur).

ERSATZTEILKATALOG

EINLEITUNG

Der vorliegende Katalog versteht sich als Führer für Ersatzteile und soll eine rasche Identifikation der Maschine in all ihren Ausführungen ermöglichen und daher ein sofortiges Erkennen der Teile, aus denen sie besteht.

BESTELLVORSCHLAG

Um ein Auffinden im Lager und den Versand der Ersatzteile zu erleichtern, werden die Kunden ersucht, sich an folgende Normen zu halten und immer folgendes anzugeben:

- a) Modell- und Gerätenummer;
- b) Positions- und Tafelnummer, wo sie dargestellt sind;
- c) Bestellnummer und Handelsbezeichnung;
- d) Menge der gewünschten Teile;
- e) Genaue Adresse und Firmennamen des Auftraggebers, gemeinsam der ev. Anschrift für die Zusendung der Ware;
- f) Die gewünschte Versandart (falls nicht angegeben, behält sich der Lieferant das Recht vor, die günstigste Art zu wählen).

CATALOGO PIEZAS DE REPUESTO

INTRODUCCIÓN

Ese catálogo quiere servir cómo guía para pedir las piezas de repuesto y se ha realizado de manera de consentir una rápida identificación de la máquina en todas sus versiones y por consiguiente una rápida individuación de las piezas que la componen.

MODALIDADES DE LOS PEDIDOS

Para la búsqueda en el almacén y el envío de las piezas de repuesto, se ruega encarecidamente a los Sres. Clientes de seguir las reglas siguientes y de especificar siempre:

- a) el modelo y el número de matrícula de la máquina;
- b) el número de posición y el número de la tabla donde son representadas;
- c) el código de pedido y la denominación;
- d) el número de piezas que se desean;
- e) las señas exactas y la razón social del Comitente, indicando también las señas eventuales para la entrega de la mercancía;
- f) El medio de envío que se desea. (En caso de que ese dato no se haya especificado, la Empresa Constructora se reserva el derecho de utilizar a su elección el medio más adecuado.

SIMBOLOGIA USATA NEL CATALOGO SYMBOLGY USED IN THE CATALOGUE SIMBOLE DANS LE CATALOGUE SIMBOLGEBRAUCH IM KATALOG SIMBOLOGIA EMPLEADA EN EL CATALOGO

→ I XXXXXXXX

- Codice utilizzato fino alla matricola indicata
- Code used up to the indicated serial number
- Code utilisé jusqu'au numéro indiqué
- Artikel benutzt bis zur angegebenen Nummer
- Código utilizado hasta el número indicado

XXXXXXXX I →

- Codice utilizzato dalla matricola indicata
- Code used from the indicated serial number
- Code utilisé a partir du numéro indiqué
- Artikel benutzt ab angegebenen Nummer
- Código utilizado desde el número indicado

SOMMARIO

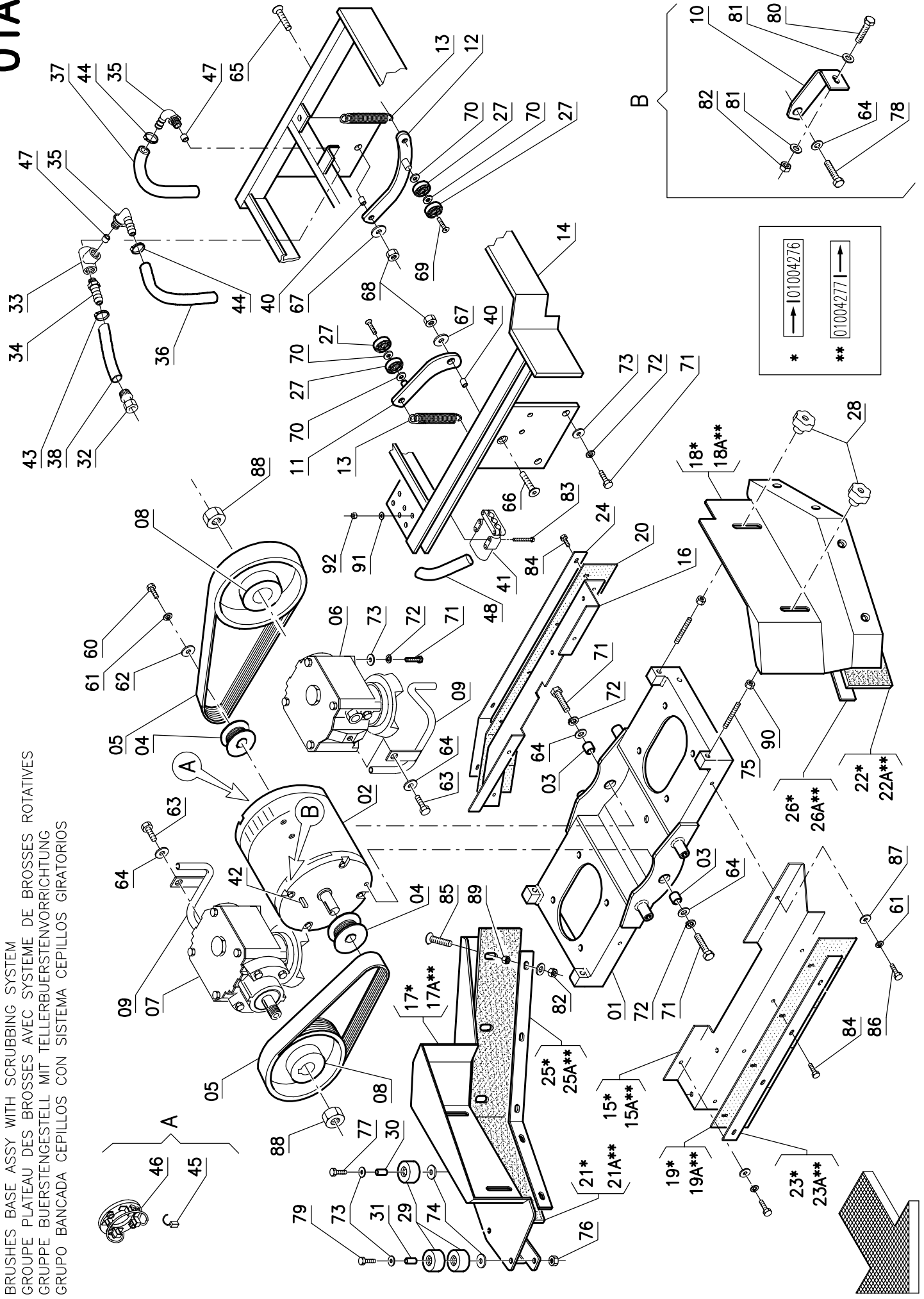
SUMMARY / SOMMAIRE / INHALTSANGABE / ÍNDICE

- TAV. 01A GRUPPO BASAMENTO LAVANTE**
BRUSHES BASE ASSY WITH SCRUBBING SYSTEM / GROUPE PLATEAU DES BROSSES AVEC SYSTEME DES BROSSES ROTATIVES / GRUPPE BÜRSTENGESTELL MIT TELLERBÜRSTENVORRICHTUNG / GRUPO BANCADA CEPILLOS CON SISTEMA CEPILLOS GIRATORIOS
- TAV. 01B GRUPPO BASAMENTO SPAZZANTE**
BRUSHES BASE ASSY WITH SWEEPING SYSTEM / GROUPE PLATEAU DES BROSSES AVEC SYSTEME BALAYEUSE / GRUPPE BÜRSTENGESTELL MIT WALZENVORRICHTUNG / GRUPO BANCADA CEPILLOS CON SISTEMA CEPILLOS CILÍNDRICOS
- TAV. 02 GRUPPO RIDUTTORI**
REDUCTION GEARS ASSEMBLY / GROUPE DE REDUCTEURS / GETRIEBEGRUPPE / GRUPO REDUCTORES
- TAV. 03 GRUPPO COMANDO SPAZZOLE**
BRUSHES CONTROL ASSEMBLY / GROUPE COMMANDE DES BROSSES / GRUPPE BÜRSTENBETÄTIGUNG / GRUPO MANDO CEPILLOS
- TAV. 04 GRUPPO STERZO**
STEERING GEAR/ ENSEMBLE DE VOLANT / LENKGRUPPE / GRUPO DE DIRECCIÓN
- TAV. 05 GRUPPO TRAZIONE**
TRACTION ASSEMBLY / ENSEMBLE TRACTION / ANTRIEBSGRUPPE / GRUPO TRACCIÓN
- TAV. 06 GRUPPO FRENO E RUOTE**
BRAKE AND WHEELS ASSEMBLY / GROUPE DE FREIN ET ROUES / BREMSANLAGE - HINTERRÄDER / GRUPO FRENO Y RUEDAS
- TAV. 07 GRUPPO SERBATOIO SOLUZIONE**
SOLUTION TANK ASSEMBLY / GROUPE DE RESERVOIR EAU PROPRE / GRUPPE FRISCHWASSERTANK / GRUPO TANQUE SOLUCIÓN
- TAV. 08 GRUPPO SERBATOIO RECUPERO**
RECOVERY TANK ASSEMBLY / GROUPE DE RESERVOIR RECUPERATION / GRUPPE SCHMUTZWASSERTANK / GRUPO TANQUE RECUPERACIÓN
- TAV. 9A GRUPPO TERGIPAVIMENTO (LAVANTE)**
SQUEEGEE ASSEMBLY / ENSEMBLE DE SUCEUR / SAUGFUSSGRUPPE / GRUPO LIMPIAPAVIMENTOS
- TAV. 9B GRUPPO TERGIPAVIMENTO (SPAZZANTE)**
SQUEEGEE ASSEMBLY / ENSEMBLE DE SUCEUR / SAUGFUSSGRUPPE / GRUPO LIMPIAPAVIMENTOS
- TAV. 10 GRUPPO COMANDO TERGIPAVIMENTO**
SQUEEGEE CONTROL ASSEMBLY / GROUPE COMMANDE DE SUCEUR / GRUPPE SAUGFUSSBETÄTIGUNG / GRUPO MANDO LIMPIAPAVIMENTOS
- TAV. 11 GRUPPO TELAIO CARROZZERIA**
ASSEMBLY FRAME-BODYWORK / GROUPE DE CHASSIS-CARROSERIE / GRUPPE FAHRGESTELL-KAROSSERIE / GRUPO BASTIDOR-CARROCERÍA
- TAV. 12 COMPONENTI ELETTRICI**
ELECTRIC COMPONENTS / COMPOSANTS ELECTRIQUES / ELEKTROTEILE / COMPONENTES ELÉCTRICOS
-

01A

GRUPPO BASAMENTO LAVANTE

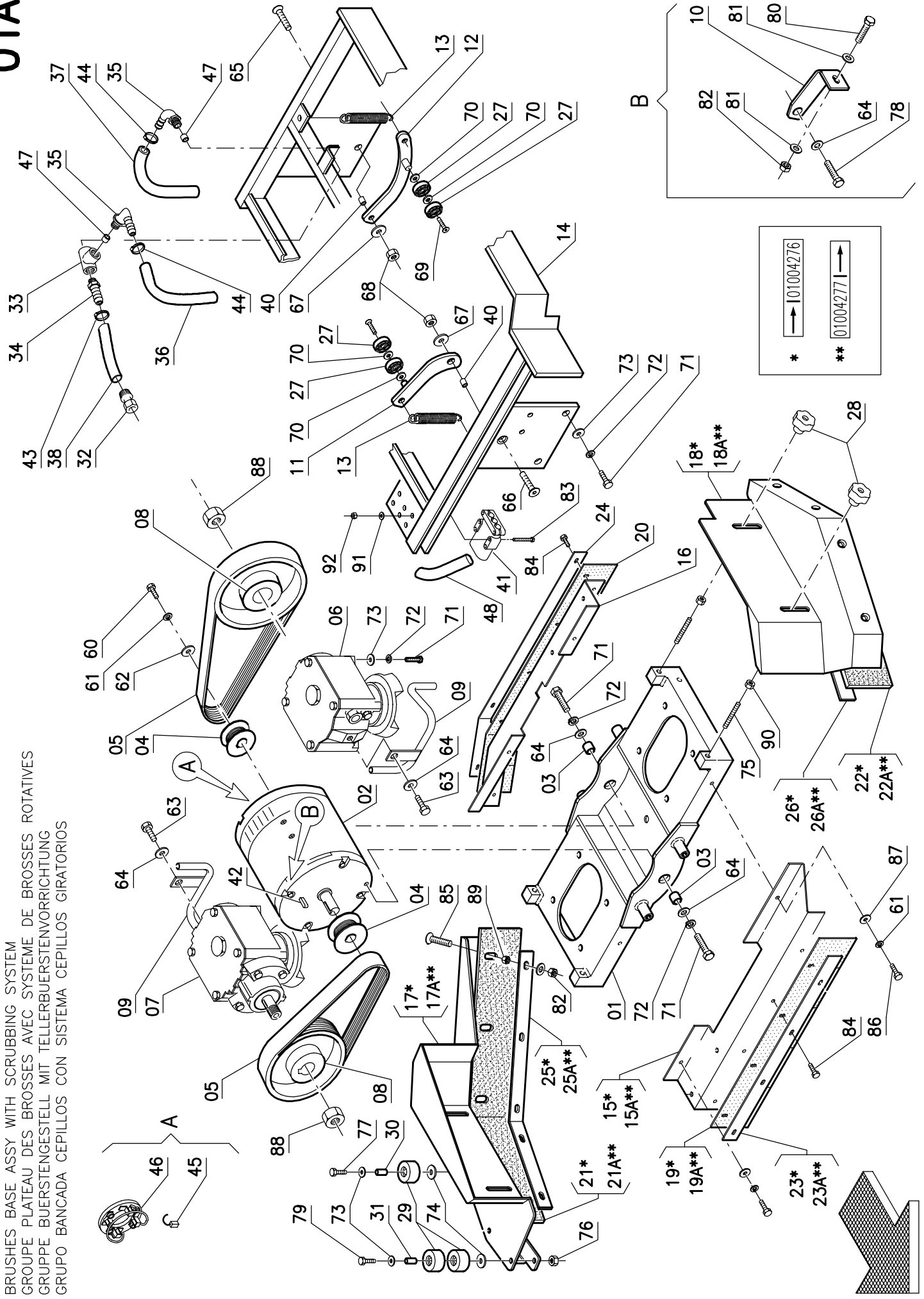
BRUSHES BASE ASSY WITH SCRUBBING SYSTEM
 GROUPE PLATEAU DES BROSSES AVEC SYSTEME DE BROSSES ROTATIVES
 GRUPPE BUERSTENGESTELL MIT TELLERBUERSTENVORRICHTUNG
 GRUPO BANCADA CEPILLOS CON SISTEMA CEPILLOS GIRATORIOS



Pos.	Mod.	Codice	Q.tà	Denominazione	Description	Description	Benennung	Description
01		69822030	1	BASAMENTO SPAZZOLE	BRUSHES BASE	EMBASE DES BROSSES	BÜRSTENGESTELL	BANCADA CEPILLOS
02		68230230	1	MOTORE 36V-900W	MOTOR	MOTEUR	MOTOR	MOTOR
03		69105100	2	BOCCOLA	BUSHING	BAGUE	BUCHSE	CASQUILLO
04		69420220	2	PULEGGIA MOTORE	PULLEY	POULIE	RIEMENSCHLEIBE	PULEA
05		70130011	2	CINGHIA POLY V J8-584	BELT	COURROIE	RIEMEN	CORREA
06		A2050006	1	ASSEMBLE RIDUTTORE SX	REDUCTION GEAR ASSY, LEFT	REDUCTEUR COMPL. GAUCHE	GETRIEBE KOMPL. LINKS	GRUPO REDUCTOR IZQUIERDO
07		A2050007	1	ASSEMBLE RIDUTTORE DX	REDUCTION GEAR ASSY, RIGHT	REDUCTEUR COMPL. DROITE	GETRIEBE KOMPL. RECHTS	GRUPO REDUCTOR DERECHO
08		69420240	2	PULEGGIA CONDOTTA	PULLEY	POULIE	RIEMENSCHLEIBE	POLEA
09		41801180	2	TUBO	PIPE	TUBE	ROHR	TUBO
10		42201340	1	STAFFA	SUPPORT	ATTACHE	HALTERUNG	SOPORTE FIJADOR
11		42201280	1	TENDICINGHIA	TIGHTENER	TENDEUR	SPANNER	TENDEDOR
12		42201290	1	TENDICINGHIA	TIGHTENER	TENDEUR	SPANNER	TENDEDOR
13		69220460	2	MOLLA	SPRING	RESSORT	FEDER	RESORTE
14		42201210	1	ATTACCO BASAMENTO	COUPLING	ATTACHE	KUPPLUNG	ACOPLAMIENTO
15		42201310	1	SUPPORTO PARASPRUZZI ANT.	SUPPORT	SUPPORT	HALTERUNG	SOPORTE
15A		42201240	1	SUPPORTO PARASPRUZZI	SUPPORT	SUPPORT	HALTERUNG	SOPORTE
16		42201260	1	SUPPORTO PARASP. POST.	SUPPORT	SUPPORT	HALTERUNG	SOPORTE
17		42201250	1	SUPPORTO PARASP. DX	SUPPORT	SUPPORT	HALTERUNG	SOPORTE
17A		42201320	1	SUPPORTO PARASPRUZZI DX	SUPPORT	SUPPORT	HALTERUNG	SOPORTE
18		42201270	1	SUPPORTO PARASP. SX	SUPPORT	SUPPORT	HALTERUNG	SOPORTE
18A		42201330	1	SUPPORTO PARASPRUZZI SX	SUPPORT	SUPPORT	HALTERUNG	SOPORTE
19		67622300	1	PARASPRUZZI ANT. L = 416	SPLASH GUARD	BAVETTE DE PROTECTION	SPRITZGUMMI	PARASALPICADURAS
19A		67622360	1	PARASPRUZZI ANT. L = 740	SPLASH GUARD	BAVETTE DE PROTECTION	SPRITZGUMMI	PARASALPICADURAS
20		67622320	1	SUPPORTO PARASP. POST	SUPPORT	SUPPORT	HALTERUNG	SOPORTE
21		67622310	1	PARASPRUZZI DX L = 646	SPLASH GUARD	BAVETTE DE PROTECTION	SPRITZGUMMI	PARASALPICADURAS
21A		67622370	1	PARASPRUZZI DX L = 573	SPLASH GUARD	BAVETTE DE PROTECTION	SPRITZGUMMI	PARASALPICADURAS
22		67622330	1	PARASPRUZZI SX L = 519	SPLASH GUARD	BAVETTE DE PROTECTION	SPRITZGUMMI	PARASALPICADURAS
22A		67622380	1	PARASPRUZZI SX L = 454	SPLASH GUARD	BAVETTE DE PROTECTION	SPRITZGUMMI	PARASALPICADURAS
23		68822200	1	LAMA PREMIGOMMA ANT.	BLADE	PLAQUETTE	LEISTE	LISTON
23A		68822280	1	LAMA PREMIGOMMA ANT.	BLADE	PLAQUETTE	LEISTE	LISTON
24		68822220	1	LAMA PARASP. POST	BLADE	PLAQUE	PLATTE	LISTON
25		68822210	1	LAMA PARASP. DX	BLADE	PLAQUE	PLATTE	LISTON
25A		68822290	1	LAMA PREMIGOMMA DX	BLADE	PLAQUETTE	LEISTE	LISTON
26		68822230	1	LAMA PARASP. SX	BLADE	PLAQUE	PLATTE	LISTON
26A		68822300	1	LAMA PREMIGOMMA SX	BLADE	PLAQUETTE	LEISTE	LISTON
27		70511506	4	CUSCINETTO SF.6202-2RS	BEARING	ROULEMENT	LAGER	COJINETE
28		74008002	4	POMELLO VB40 M8	KNOB	POMMEAU	RENDELSCHRAUBE	POMO
29		67020010	4	RUOTA PARACOLPI	WHEEL	ROUE	RAD	RUEDA
30		69104050	2	BOCCOLA	BUSHING	BAGUE	BUCHSE	CASQUILLO
31		69102110	2	BOCCOLA	BUSHING	BAGUE	BUCHSE	CASQUILLO
32		74570004	1	RACCORDO RAPIDO 1/2	PIPE	RACCORD	STUTZEN	RACOR
33		74530001	1	RACCORDO A T DA 1/2 G. F.	T-FITTING	RACCORD A T	T-VERSCHRAUBUNG	CODO DE TRES BOCAS
34		40337040	1	PORTAGOMMA 1/2" D.16	CONNECTOR	RACCORD	SCHLAUCHANSCHLUSS	EMPALME TUBO DE GOMA
35		74520015	2	PORTAGOMMA 1/2M. D.13	CONNECTOR	RACCORD	SCHLAUCHANSCHLUSS	EMPALME TUBO DE GOMA
36		67523290	1	TUBO	PIPE	TUBE	ROHR	TUBO
37		67523280	1	TUBO	PIPE	TUBE	ROHR	TUBO
38		67522380	1	TUBO DI GOMMA	HOSE	TUYAU	SCHLAUCH	TUBO DE GOMA
40		69105030	2	BOCCOLA	BUSHING	BAGUE	BUCHSE	CASQUILLO
41		72700014	1	CONNETTORE MASCHIO 80A	CONNECTOR MALE	CONNECTEUR MALE	STECKER MIT ZAPFEN	CONECTOR MACHO
42		70405052	2	CHIAVETTA 5x5x20 UNI 6604/69	KEY	CLAVETTE	KEIL	CLAVIJA
43		74220061	1	FASCETTA A VITE	CLAMP	COLLIER	BRIDE	ABRAZADERA
44		74210001	2	FASCETTA PLASTICA	CLAMP	COLLIER	BRIDE	ABRAZADERA
45		71710182	4	SPAZZOLA MOTORE	CARBON BRUSH MOTOR	CHARBON MOTEUR	KOHLEBÜRSTE	ESCOBILLA MOTOR
46		72901015	1	PORTASPAZZOLE COMPLETO	CARBON BRUSH HOLDER ASSY	PORTE-CHARBON COMPLET	KOHLEHALTERUNG KOMPLETT	PORTAESCOBILLAS COMPLETO
47		69021110	2	DISTANZIALE	SPACER	ENTRETOISE	DISTANZHULSE	DISTANCIADOR

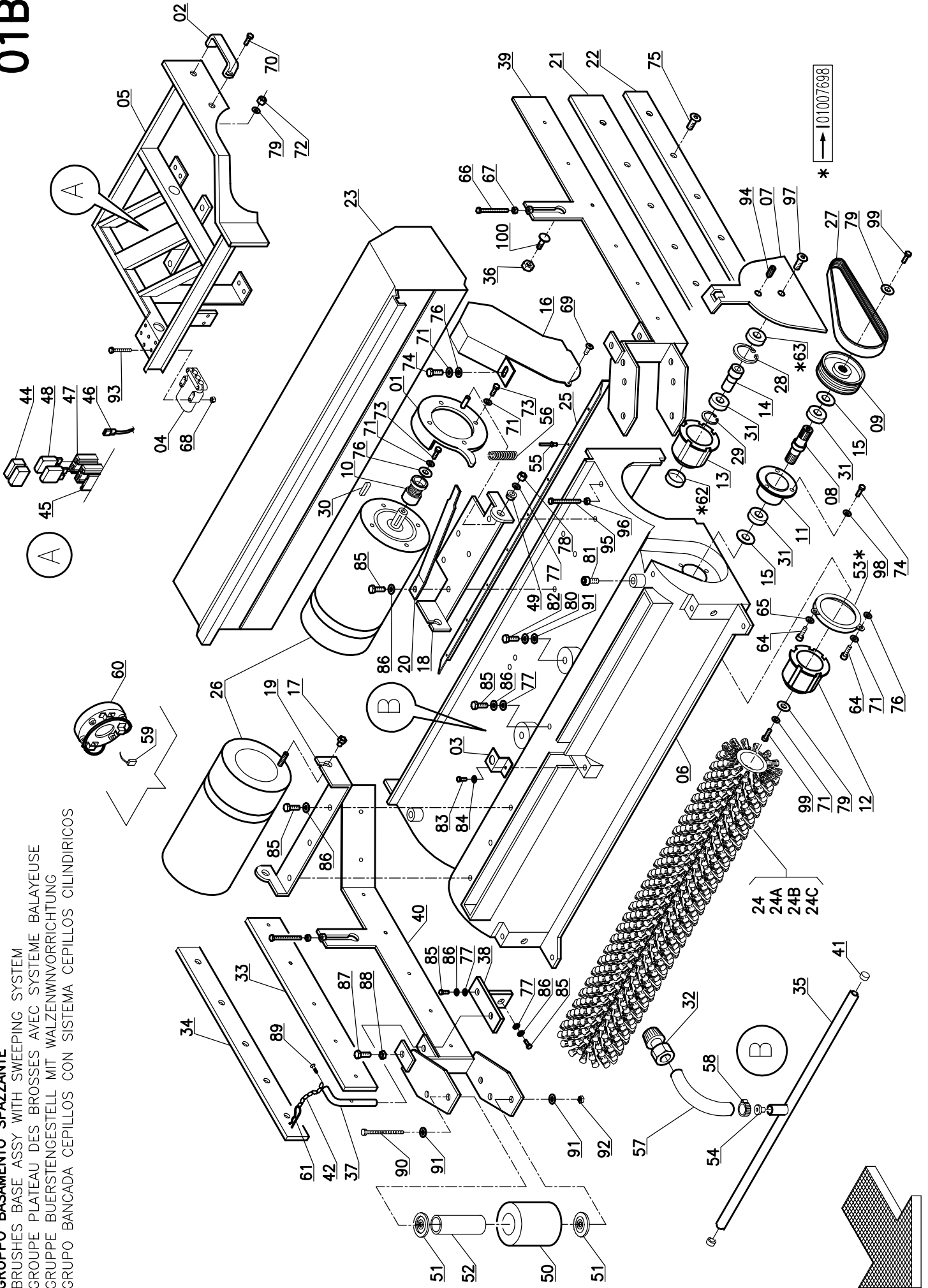
GRUPPO BASAMENTO LAVANTE

BRUSHES BASE ASSY WITH SCRUBBING SYSTEM
 GROUPE PLATEAU DES BROSSES AVEC SYSTEME DE BROSSES ROTATIVES
 GRUPPE BUERSTENGESTELL MIT TELLERBUERSTENVORRICHTUNG
 GRUPO BANCADA CEPILLOS CON SISTEMA CEPILLOS GIRATORIOS



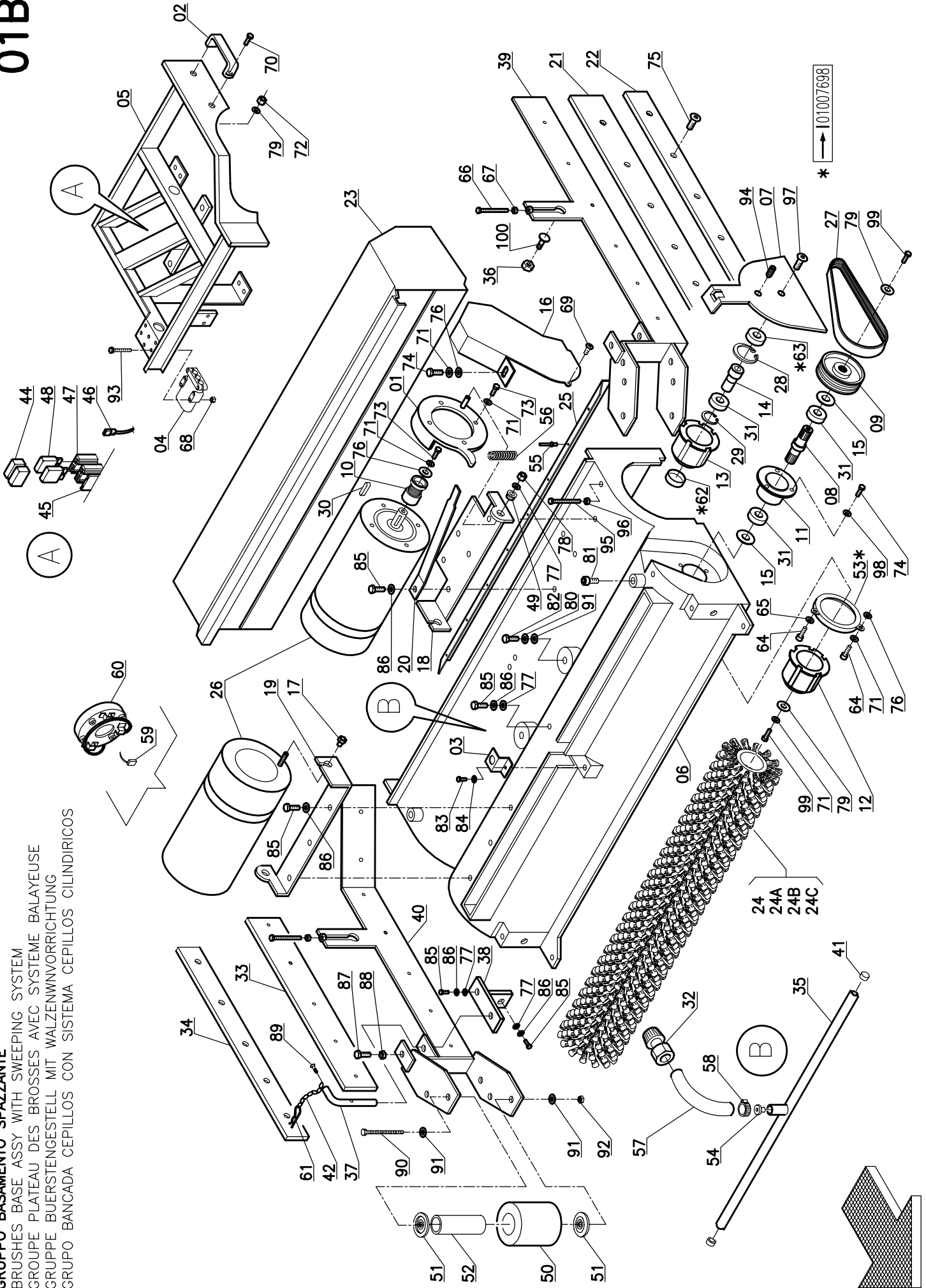
Pos.	Mod.	Codice	Q.tà	Denominazione	Description	Description	Benennung	Description
48		67404160	1	GUAINA	SHEATH	GAINÉ	SCHUTZMANTEL	VAINA
60		70910607		VITE M6X16 TE UNI 5739	SCREW	VIS	SCHRAUBE	TORNILLO
61		71106009		RONDELLA GROWER Ø6	LOCK WASHER	RONDELLE FREIN	ZAHNSCHEIBE	ARANDELA DENTADA
62		71106007		RONDELLA Ø6x24 UNI 6593	WASHER	RONDELLE	UNTERLAGSCHEIBE	ARANDELA
63		70911001		VITE M10x12 TE UNI 5739	SCREW	VIS	SCHRAUBE	TORNILLO
64		71110002		RONDELLA Ø10x21 UNI 6592	WASHER	RONDELLE	UNTERLAGSCHEIBE	ARANDELA
65		70911008		VITE M10X35 TE UNI 5739	SCREW	VIS	SCHRAUBE	TORNILLO
66		70981004		VITE M10x40 TPSEI UNI 5933	SCREW	VIS	SCHRAUBE	TORNILLO
67		71110005		RONDELLA Ø10x30 UNI 6593	WASHER	RONDELLE	UNTERLAGSCHEIBE	ARANDELA
68		71021002		DADO AUTOBL. M10 UNI 7474	LOCK NUT	ECROU AUTOBLOQUANT	STOPMUTTER	TUERCA AUTOBLOCANTE
69		70980809		VITE M8X18 TPSEI UNI5933	SCREW	VIS	SCHRAUBE	TORNILLO
70		71115002		RONDELLA Ø15x28 OTTONE	WASHER	RONDELLE	UNTERLAGSCHEIBE	ARANDELA LATON
71		70910808		VITE M8x25 TE UNI 5739	SCREW	VIS	SCHRAUBE	TORNILLO
72		71108009		RONDELLA Ø8 GROWER	WASHER	RONDELLE	UNTERLAGSCHEIBE	ARANDELA
73		71108003		RONDELLA Ø8x17 UNI 6592	WASHER	RONDELLE	UNTERLAGSCHEIBE	ARANDELA
74		71108007		RONDELLA Ø9x24 UNI 6593	WASHER	RONDELLE	UNTERLAGSCHEIBE	ARANDELA
75		70960805		GRANO M8X35 E.I. UNI 5923	DOWEL	VIS CYLINDRIQUE	MADENSCHRAUBE	TORNILLO
76		71020801		DADO AUTOBL. M8 UNI 7474	LOCK NUT	ECROU AUTOBLOQUANT	STOPMUTTER	TUERCA AUTOBLOCANTE
77		70910810		VITE M8x30 TE UNI 5739	SCREW	VIS	SCHRAUBE	TORNILLO
78		70911003		VITE M10x20 TE UNI 5739	SCREW	VIS	SCHRAUBE	TORNILLO
79		70910828		VITE M8X70 TE UNI5739	SCREW	VIS	SCHRAUBE	TORNILLO
80		70910610		VITE M6x20 TE UNI 5739	SCREW	VIS	SCHRAUBE	TORNILLO
81		71106001		RONDELLA Ø6x12 UNI 6592	WASHER	RONDELLE	UNTERLAGSCHEIBE	ARANDELA
82		71020601		DADO M6 AUTOBL. UNI 7474	LOCK NUT	ECROU AUTOBLOQUANT	STOPMUTTER	TUERCA AUTOBLOCANTE
83		70920303		VITE M3X16 TC UNI 6107 INOX	SCREW	VIS	SCHRAUBE	TORNILLO
84		70910504		VITE M5x16 TE INOX UNI 5739	SCREW	VIS	SCHRAUBE	TORNILLO
85		70980608		VITE M6x25 TPSEI UNI 5933 INOX	SCREW	VIS	SCHRAUBE	TORNILLO
86		70910602		VITE M6x10 TE UNI 5739 INOX	SCREW	VIS	SCHRAUBE	TORNILLO
87		71106006		RONDELLA Ø 6x18 INOX UNI 6593	WASHER	RONDELLE	UNTERLAGSCHEIBE	ARANDELA
88		71021601		DADO M16x1.5 AUTJ. UNI 7474	LOCK NUT	ECROU AUTOBLOQUANT	STOPMUTTER	TUERCA AUTOBLOCANTE
89		71010603		DADO M6 INOX UNI 5587	NUT	ECROU	MUTTER	TUERCA
90		71010807		DADO M8 UNI 5587	NUT	ECROU	MUTTER	TUERCA

GRUPPO BASAMENTO SPAZZANTE
 BRUSHES BASE ASSY WITH SWEEPING SYSTEM
 GROUPE PLATEAU DES BROSSES AVEC SYSTEME BALAYEUSE
 GRUPPE BUESTENGESTELL MIT WALZENVORRICHTUNG
 GRUPO BANCADA CEPILLOS CON SISTEMA CEPILLOS CILINDRICOS

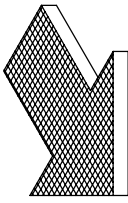


Pos.	Mod.	Codice	Q.tà	Denominazione	Description	Description	Benennung	Description
01		42207380	2	PIASTRA FISSAGGIO MOTORE	PLAQUE	PLAQUE	BEFESTIGUNGSAUFLAGE	PLACA
02		74100302	1	MANIGLIA	HANDLE	MANCHE	HANDGRIFF	MANILLA
03		40707200	1	STAFFETTA	SUPPORT	ATTAQUE	HALTERUNG	SOPORTE FIJADOR
04		72700013	1	CONNETTORE F 80A	CONNECTOR FEMALE	CONNECTEUR FEMELLE	STECKER OHNE ZAPFEN	CONECTOR HEMBRA
04A		72700012	1	CONNETTORE F 50A	CONNECTOR	CONNECTEUR	LADESTECKER	CONECTOR
05		42207300	1	ATTACCO BASAMENTO	COUPLING	ATTAQUE	KUPPLUNG	ACOPLAMIENTO
06		40707010	1	TUNNEL SPAZZANTE	TUNNEL	CARTER BALAI	TUNNEL	TUNNEL
07		40707030	2	PIASTRA MOBILE	PLAQUE	PLAQUE	BEFESTIGUNGSAUFLAGE	PLACA
08		40707040	2	ALBERO COMANDO SPAZZOLE	SHAFT	ARBRE	WELLE	EJE
09		69410230	2	PULEGGIA CONDOTTA	PULLEY	POULIE	RIEMENSCHLEIBE	POLEA
10		69410240	2	PULEGGIA MOTRICE	PULLEY	POULIE	RIEMENSCHLEIBE	POLEA
11		40707050	2	SUPPORTO FLANGIATO	SUPPORT	SUPPORT	HALTERUNG	SOPORTE
12		40707060	2	MOZZO COMANDO SPAZZOLE	HUB	MOYEU	NABE	CUBO
13		40707070	2	MOZZO FOLLE	FRONT BRUSH HUB	MOYEU BROUSSE AVANT	NABE VORDERE WALZE	CUBO CEPILLO DELANTERO
14		40707080	2	PERNO PER MOZZO FOLLE	PIN	AXE	BOLZEN	PERNO
15		40707100	4	RONDELLA SPECIALE	SPECIAL WASHER	RONDELLE SPECIALE	UNTERLAGSCHEIBE SPEZIAL	ARANDELA ESPECIAL
16		42207360	2	CARTER CINGHIA	COVER	CARTER	ABDECKUNG	CARTER
17		69102190	2	BOCCOLA	BUSHING	BAGUE	BUCHSE	CASQUILLO
18		40707150	1	SUPPORTO SN MOTORE	LEFT SUPPORT MOTOR	SUPPORT GAUCHE MOTEUR	HALTERUNG LINKS MOTOR	SOPORTE IZQUIERDO MOTOR
19		40707160	1	SUPPORTO DX MOTORE	RIGHT SUPPORT MOTOR	SUPPORT DROITE MOTEUR	HALTERUNG RECHTS MOTOR	SOPORTE DERECHO MOTOR
20		40707170	2	MOLLA	SPRING	RESSORT	FEDER	RESORTE
21		67622340	1	GOMMA PARASPRUZZI SN	RUBBER	BAVETTE	GUMMI	GOMA
22		68822270	1	LAMA PREMIGOMMA SN	LEFT BLADE	PLAQUETTE GAUCHE	LINKE LEISTE	LISTON IZQUIERDO
23		40707020	1	CASSETTO RACCOLTA	HOPPER	BAC A DECHETS	SCHMUTZBEHALTER	CAJON DE RECOLECCION
24		66807200	2	SPAZZOLA CILINDRICA Ø150 PPL 0.7	CYLINDRICAL BRUSH	BROSSE CYLINDRIQUE	ZENTRALWALZE	CEPILLO CILINDRICO
24A		66807210	2	SPAZZOLA CILINDRICA Ø150 PPL 1	CYLINDRICAL BRUSH	BROSSE CYLINDRIQUE	ZENTRALWALZE	CEPILLO CILINDRICO
24B		66807220	2	SPAZZ. CIL. Ø150 PPL 0.8 GIALLA	CYLINDRICAL BRUSH	BROSSE CYLINDRIQUE	ZENTRALWALZE	CEPILLO CILINDRICO
24C		66807230	2	SPAZZ. CIL. Ø150 TYNEX 1	CYLINDRICAL BRUSH	BROSSE CYLINDRIQUE	ZENTRALWALZE	CEPILLO CILINDRICO
25		40707190	1	LAMA	BLADE	PLAQUE	PLATTE	LISTON
26		68230270	2	MOTORE 36V 600W	MOTOR	MOTEUR	MOTOR	MOTOR
27		70130009	2	CINGHIA PV J8	BELT	COURROIE	RIEMEN	CORREA
28		70210010	2	SEEGER I35	SEEGER RING	SERRE CLIPS	SEEGERRING	ANILLO SEEGER
29		70220009	2	SEEGER E 15	SEEGER RING	SERRE CLIPS	SEEGERRING	ANILLO SEEGER
30		70405052	2	CHIAVETTA 5x5x20 UNI 6604/69	KEY	CLAVETTE	KEIL	CLAVIJA
31		70511506	6	CUSCINETTO SF.6202-2RS	BEARING	ROULEMENT	LAGER	COJINETE
32		74570004	1	RACCORDO RAPIDO 1/2	PIPE	RACCORD	STUTZEN	RACOR
33		67622350	1	GOMMA PARASPRUZZI DX	RUBBER	BAVETTE	GUMMI	GOMA
34		68822260	1	LAMA PREMIGOMMA DX	RIGHT BLADE	PLAQUETTE DROITE	RECHTE LEISTE	LISTON DERECHO
35		42207370	1	TUBO DISTRIBUZIONE	PIPE	TUBE	ROHR	TUBO
36		42207340	2	DISTANZIALE	SPACER	ENTRETOISE	DISTANZHÜLSE	DISTANCIADOR
37		42207390	2	PERNO LATERALE	PIN	AXE	BOLZEN	PERNO
38		42207350	2	ATTACCO ANTERIORE	COUPLING	ATTAQUE	KUPPLUNG	ACOPLAMIENTO
39		42207410	1	SUPPORTO PARASPRUZZI SX	LEFT SUPPORT	SUPPORT GAUCHE	HALTERUNG LINKS	SOPORTE IZQUIERDO
40		42207400	1	SUPPORTO PARASPRUZZI DX	RIGHT SUPPORT	SUPPORT DROITE	RECHTE HALTERUNG	SOPORTE DERECHO
41		72913006	2	TAPPO	COVER	COUVERCLE	DECKEL	TAPA
42		40236530	2	CATENELLA	CHAIN	CHAINE	KETTE	CADENA
44		72916003	2	COPERCHIO	COVER	COUVERCLE	DECKEL	TAPA
45		72916004	1	PIASTRINA	PLAQUE	PLAQUETTE	BEFESTIGUNGSAUFLAGE	PLAQUETA
46		68022192	2	CAVO NERO	CABLE	CABLE	KABEL	CABLE
47		72400012	2	PORTAFUSIBILE 30A	FUSEHOLDER	PORTE-FUSIBLE	SICHERUNGSHALTER	PORTAFUSIBLE
48		72404002	2	MAXIFUSIBILE	MAXIFUSE	MAXIFUSIBLE	MAXISICHERUNG	MAXIFUSIBLE
49		69111010	2	BOCCOLA	BUSHING	BAGUE	BUCHSE	CASQUILLO
50		67020080	4	RUOTA PARACOLPI Ø 80	WHEEL	ROUE	RAD	RUEDA
51		40411020	8	RONDELLA SPECIALE	SPECIAL WASHER	RONDELLE SPECIALE	UNTERLAGSCHEIBE SPEZIAL	ARANDELA ESPECIAL
52		40411010	4	PERNO GUIDA RUOTA	PIN	AXE	BOLZEN	PERNO

GRUPPO BASAMENTO SPAZZANTE
 BRUSHES BASE ASSY WITH SWEEPING SYSTEM
 GROUPE PLATEAU DES BROSSES AVEC SYSTEME BALAYEUSE
 GRUPPE BÜRSTENGESTELL MIT WALZENANVORRICHTUNG
 GRUPO BANCADA CEPILLOS CON SISTEMA CEPILLOS CILINDRICOS

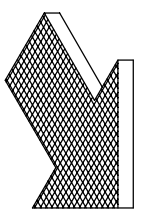
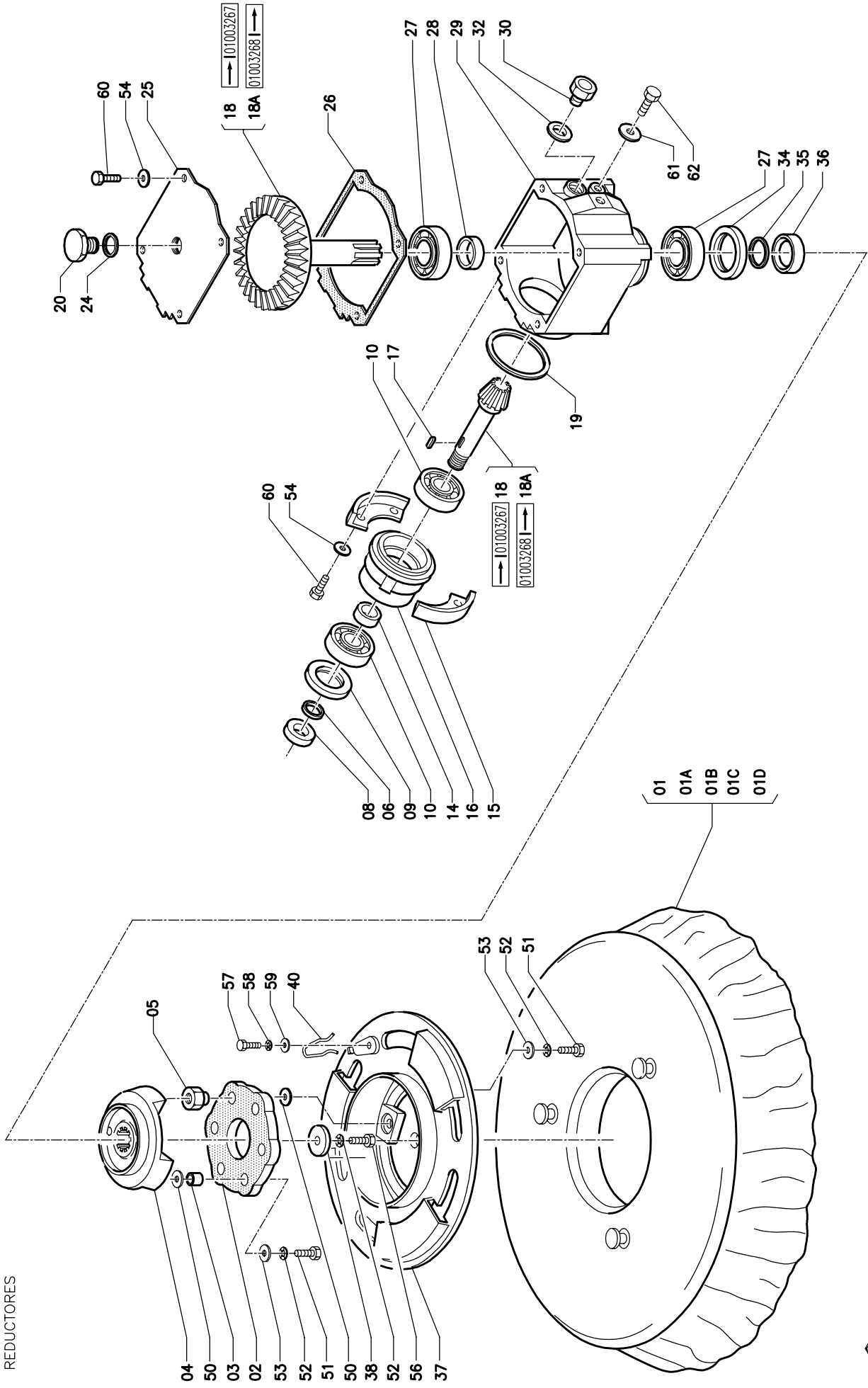


* → 101007698



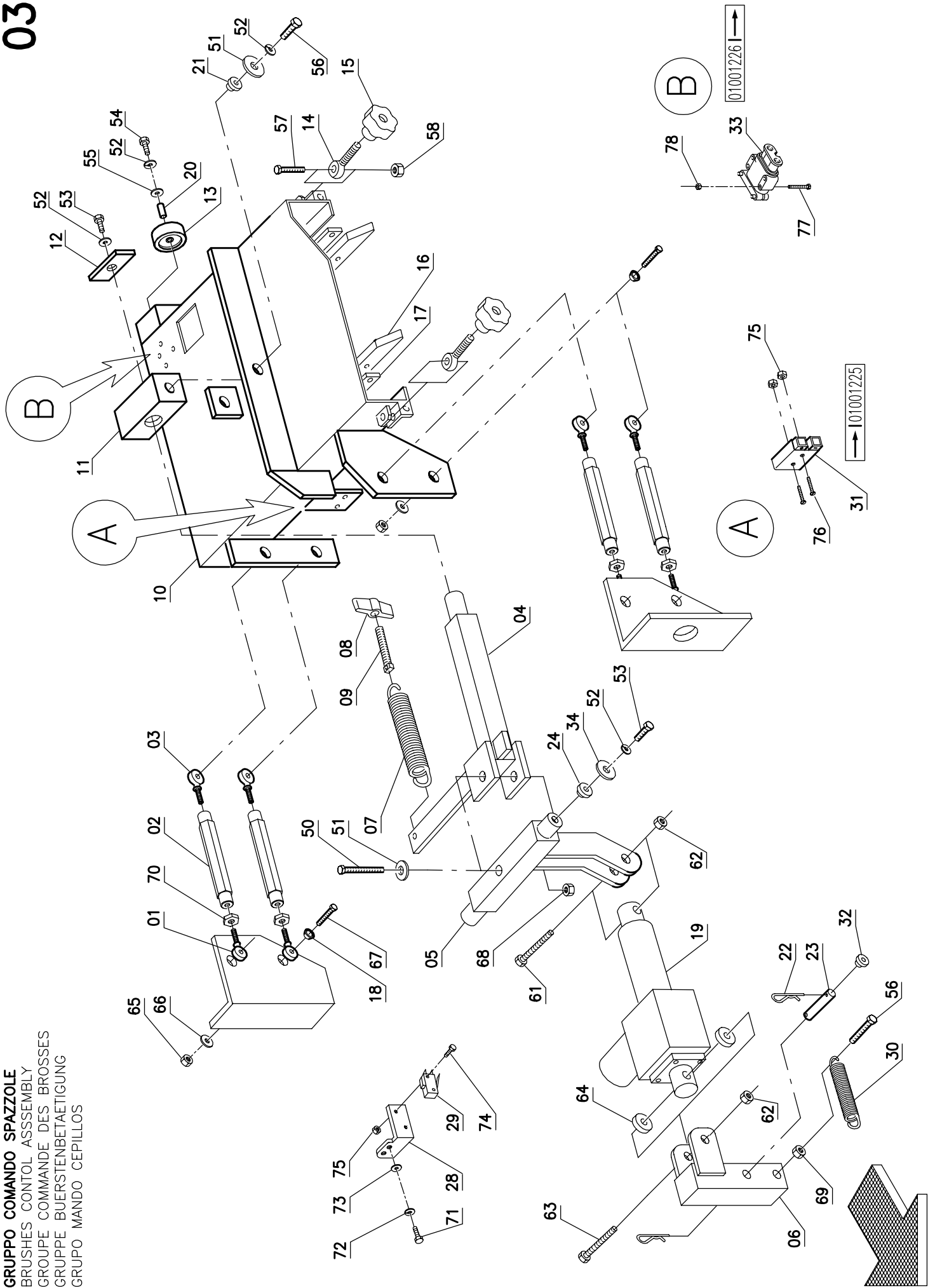
Pos.	Mod.	Codice	Q.tà	Denominazione	Description	Description	Benennung	Description
53		40707290	2	ANELLO TAGLIAFILO	RING	ANNEAU	RING	ANILLO
54		70960808	2	GRANO M8x10 NYLON	DOWEL	VIS	MADENSCHRAUBE	TORNILLO
55		71400005	9	RIVETTO ALLUMINIO	RIVET	RIVET	NIET	CLAVO
56		69210020	2	MOLLA A COMPRESSIONE	SPRING	RESSORT	FEDER	RESORTE
57		67523180	1	TUBO DI GOMMA L=640	HOSE	TUYAU	SCHLAUCH	TUBO DE GOMA
58		74220057	1	FASCETTA	CLAMP	COLLIER	BRIDE	ABRAZADERA
59		71707141	4	SPAZZOLA MOTORE 7x14	CARBON BRUSH MOTOR	CHARBON MOTEUR	KOHLEBÜRSTE	ESCOBILLA MOTOR
60		72901029	1	ANELLO PORTASPAZZOLE	CARBON BRUSH HOLDER	PORTE-CHARBON	KOHLEBÜRSTENHALTERUNG	PORTACEPILLOS
61		71600002	2	SPILLO Ø2.4	CLIP	EPINGLE	SPILN	ESPIGA
62		72913018	2	TAPPO PROTEZIONE	COVER	COUVERCLE	DECKEL	TAPA
63		70720351	2	PARAOILIO 20X35X10	OIL SEAL	JOINT PAULSTRA	SIMMERING	ARO RASCADOR DE ACEITE
64		70930602	2	VITE M6x25 TCEI UNI 5931	SCREW	VIS	SCHRAUBE	TORNILLO
65		71106001	1	RONDELLA Ø6x12 UNI 6592	WASHER	RONDELLE	UNTERLAGSCHEIBE	ARANDELA
66		70910622	1	VITE M6x50 TE UNI 5739 INOX	SCREW	VIS	SCHRAUBE	TORNILLO
67		71010605	1	DADO M6x5 UNI 5588 INOX	NUT	ECROU	MUTTER	TUERCA
68		71020501	1	DADO AUTOBL. M5 UNI 7473	LOCK NUT	ECROU AUTOBLOQUANT	STOPMUTTER	TUERCA AUTOBLOCANTE
69		70980602	1	VITE M6x16 TPSEI UNI 5933	SCREW	VIS	SCHRAUBE	TORNILLO
70		70930601	1	VITE M6x20 TCEI UNI 5931	SCREW	VIS	SCHRAUBE	TORNILLO
71		71106009	1	RONDELLA GROWER Ø6	LOCK WASHER	RONDELLE FREIN	ZAHNSCHEIBE	ARANDELA DENTADA
72		71020601	1	DADO M6 AUTOBL. UNI 7474	LOCK NUT	ECROU AUTOBLOQUANT	STOPMUTTER	TUERCA AUTOBLOCANTE
73		70910607	1	VITE M6x16 TE UNI 5739	SCREW	VIS	SCHRAUBE	TORNILLO
74		70910601	1	VITE M6x10 TE UNI 5739	SCREW	VIS	SCHRAUBE	TORNILLO
75		70980501	1	VITE M5x16 TPSEI UNI 5933	SCREW	VIS	SCHRAUBE	TORNILLO
76		71106005	1	RONDELLA Ø6x18 UNI 6593	WASHER	RONDELLE	UNTERLAGSCHEIBE	ARANDELA
77		71108003	1	RONDELLA Ø8x17 UNI 6592	WASHER	RONDELLE	UNTERLAGSCHEIBE	ARANDELA
78		71020801	1	DADO AUTOBL. M8 UNI 7474	LOCK NUT	ECROU AUTOBLOQUANT	STOPMUTTER	TUERCA AUTOBLOCANTE
79		71106007	1	RONDELLA Ø6x24 UNI 6593	WASHER	RONDELLE	UNTERLAGSCHEIBE	ARANDELA
80		71110007	1	RONDELLA GROWER Ø10	LOCK WASHER	RONDELLE FREIN	ZAHNSCHEIBE	ARANDELA DENTADA
81		70930801	1	VITE M8x18 TCEI UNI 5931	SCREW	VIS	SCHRAUBE	TORNILLO
82		70911006	1	VITE M10x30 TE UNI 5739	SCREW	VIS	SCHRAUBE	TORNILLO
83		70910506	1	VITE M5x25 TE UNI 5739 INOX	SCREW	VIS	SCHRAUBE	TORNILLO
84		71305001	1	RONDELLA DENTELLATA Ø5	LOCK WASHER	RONDELLE FREIN	ZAHNSCHEIBE	ARANDELA DENTADA
85		70910804	1	VITE M8x20 TE UNI 5739	SCREW	VIS	SCHRAUBE	TORNILLO
86		71108009	1	RONDELLA Ø8 GROWER	WASHER	RONDELLE	UNTERLAGSCHEIBE	ARANDELA
87		70910811	1	VITE TE M8x30 INOX	SCREW	VIS	SCHRAUBE	TORNILLO
88		71010803	1	DADO M8x5 INOX UNI 5589	NUT	ECROU	MUTTER	TUERCA
89		70920404	1	VITE M4x12 TC UNI 6107 INOX	SCREW	VIS	SCHRAUBE	TORNILLO
90		70911033	1	VITE M10x120 TE UNI 5737	SCREW	VIS	SCHRAUBE	TORNILLO
91		71110002	1	RONDELLA Ø10x21 UNI 6592	WASHER	RONDELLE	UNTERLAGSCHEIBE	ARANDELA
92		71021002	1	DADO AUTOBL. M10 UNI 7474	LOCK NUT	ECROU AUTOBLOQUANT	STOPMUTTER	TUERCA AUTOBLOCANTE
93		70910513	1	VITE M5x35 TE UNI 5739 INOX	SCREW	VIS	SCHRAUBE	TORNILLO
93A		70940302	1	VITE M3x16 TCTC UNI 7687	SCREW	VIS	SCHRAUBE	TORNILLO
94		70960808	1	GRANO M8x10 NYLON	DOWEL	VIS	MADENSCHRAUBE	TORNILLO
95		70910623	1	VITE M6x60 TE INOX UNI 5739	SCREW	VIS	SCHRAUBE	TORNILLO
96		71010602	1	DADO M6 UNI 5588	NUT	ECROU	MUTTER	TUERCA
97		70981006	1	VITE M10x16 TPSEI UNI 5933	SCREW	VIS	SCHRAUBE	TORNILLO
98		71106008	1	RONDELLA DENTELLATA Ø6	LOCK WASHER	RONDELLE FREIN	ZAHNSCHEIBE	ARANDELA DENTADA
99		70910604	1	VITE M6x12 TE INOX UNI 5739	SCREW	VIS	SCHRAUBE	TORNILLO
100		70900601	1	VITE M6x25 TTQST UNI 5732	SCREW	VIS	SCHRAUBE	TORNILLO

GRUPPO RIDUTORI
 REDUCTION GEARS ASSEMBLY
 GROUPE DE REDUCTEURS
 GETRIEBEGRUPPE
 GRUPO REDUCTORES



Pos.	Mod.	Codice	Q.tà	Denominazione	Description	Description	Benennung	Description
01		66807010	2	SPAZZOLA PPL 0.3 Ø345	BRUSH	BROSSE	BÜRSTE	CEPILLO
01A		66807020	2	SPAZZOLA PPL 0.6 Ø345	BRUSH	BROSSE	BÜRSTE	CEPILLO
01B		66807030	2	SPAZZOLA PPL 0.9 Ø345	BRUSH	BROSSE	BÜRSTE	CEPILLO
01C		66807040	2	SPAZZOLA TYNEX Ø345	BRUSH	BROSSE	BÜRSTE	CEPILLO
01D		66718010	2	DISCO TRASC. CENTER LOCK Ø335	PAD HOLDER	PLATEAU	TREIBTELLER	DISCO DE ARRASTRE
02		41001100	2	GIUNTO ELASTICO	COUPLING	ENTRAINEMENT	KUPPLUNG	ACOPLAMINETO
03		69009010	6	DISTANZIALE	SPACER	ENTRETOISE	DISTANZHÜLSE	DISTANCIADOR
04		41201040	2	FLANGIA	FLANGE	FLASQUE	FLANSCH	BRIDA
05		69102030	6	BOCCOLA	BUSHING	BAGUE	BUCHSE	CASQUILLO
06		70800007	2	GUARNIZIONE OR 3068	O-RING	JOINT	O-RING	JUNTA ANULAR
08		69011010	2	DISTANZIALE	SPACER	ENTRETOISE	DISTANZHÜLSE	DISTANCIADOR
09		70730471	2	PARAOILIO Ø30x47x7	OIL SEAL	JOINT PAULSTRA	SIMMERING	ARO RASCADOR DE ACEITE
10		70511702	4	CUSCINETTO 6303	BEARING	ROULEMENT	LAGER	COJINETE
14		69001120	2	DISTANZIALE	SPACER	ENTRETOISE	DISTANZHÜLSE	DISTANCIADOR
15		40205120	4	MORSETTO	HOLDFAST	ETAU	KLEMME	MORDAZA
16		41205020	2	SUPPORTO	SUPPORT	SUPPORT	HALTERUNG	SOPORTE
17		70405053	2	CHIAVETTA-5X5X18 UNI 6604/69	KEY	CLAVETTE	KEIL	CLAVIJA
18		69350100	1	COPPIA CONICA RIDUTT. DX (1:5.8)	BEVEL GEAR PAIR RIGHT RED.	PAIR CONIQUE RED. DROITE	KEGELRADPAARUNG, RECHTS	PAR RUEDAS CON. RED. DER.
18		69350110	1	COPPIA CONICA RIDUTT. SN (1:5.8)	BEVEL GEAR PAIR LEFT RED.	PAIR CONIQUE RED. GAUCHE	KEGELRADPAARUNG, LINKS	PAR RUEDAS CON. RED. IZO.
18A		69350050	1	COPPIA CONICA RIDUTT. DX (1:4.5)	BEVEL GEAR PAIR RIGHT RED.	PAIR CONIQUE RED. DROITE	KEGELRADPAARUNG, RECHTS	PAR RUEDAS CON. RED. DER.
18A		69350060	1	COPPIA CONICA RIDUTT. SN (1:4.5)	BEVEL GEAR PAIR LEFT RED.	PAIR CONIQUE RED. GAUCHE	KEGELRADPAARUNG, LINKS	PAR RUEDAS CON. RED. IZO.
19		67400410	2	GUARNIZIONE	GASKET	JOINT	DICHTUNG	JUNTA
20		74550002	2	TAPPO CON SFIATO	BREATHER	BOUCHON	STÖPSEL	RESPIRADERO
24		67400020	2	GUARNIZIONE	GASKET	JOINT	DICHTUNG	JUNTA
25		40205130	2	COPERCHIO RIDUTTORE	COVER REDUCTION GEAR	COUVERCLE DE REDUCTEUR	GETRIEBEBEDECKEL	TAPA DE REDUCTOR
26		67400420	2	GUARNIZIONE	GASKET	JOINT	DICHTUNG	JUNTA
27		70512501	4	CUSCINETTO 6205	BEARING	ROULEMENT	LAGER	COJINETE
28		69001130	2	DISTANZIALE	SPACER	ENTRETOISE	DISTANZHÜLSE	DISTANCIADOR
29		41205010	2	SCATOLA RIDUTTORE	REDUCTION GEAR BOX	BOITIER REDUCTEUR	GETRIEBEGEHÄUSE	CAJA REDUCTOR
30		74550006	2	TAPPO LIVELLO	LEVEL PLUG	BOUCHON DE NIVEAU	STANDSCHRAUBE	TAPON NIVEL
32		67400180	2	GUARNIZIONE	GASKET	JOINT	DICHTUNG	JUNTA
34		70738521	2	PARAOILIO Ø38x52x8	OIL SEAL	JOINT PAULSTRA	SIMMERING	ARO RASCADOR DE ACEITE
35		70800006	2	GUARNIZIONE OR 3100	O-RING	JOINT	O-RING	JUNTA ANULAR
36		69001100	2	DISTANZIALE	SPACER	ENTRETOISE	DISTANZHÜLSE	DISTANCIADOR
37		41201050	2	PIATTO PORTASPAZZOLA	BRUSH PLATE	PLATEAU DE BROSSE	BÜRSTENTRÄGER	PLATO PORTACEPILLO
38		40205080	2	RONDELLA SPECIALE	SPECIAL WASHER	RONDELLE SPECIALE	UNTERLAGSCHEIBE	ARANDELA ESPECIAL
40		69230010	2	MOLLA	SPRING	RESSORT	FEDER	RESORTE
50		71308004	2	RONDELLA Ø8x18 CONTACT	WASHER	RONDELLE	UNTERLAGSCHEIBE	ARANDELA
51		70910810	2	VITE M8x30 TE UNI 5739	SCREW	WASHER	SCHRAUBE	ARANDELA
52		71108009	2	RONDELLA Ø8 GROWER	WASHER	RONDELLE	UNTERLAGSCHEIBE	ARANDELA
53		71108007	2	RONDELLA Ø9x24 UNI 6593	WASHER	RONDELLE	UNTERLAGSCHEIBE	ARANDELA
54		71308002	2	RONDELLA Ø8 SCHMORR	SPLIT WASHER	RONDELLE ELASTIQUE	FEDERRING	ARANDELA
56		70930801	2	VITE M8x18 TOEI UNI 5931	SCREW	WASHER	SCHRAUBE	TORNILLO
57		70910602	2	VITE M6x10 TE UNI 5739 INOX	SCREW	WASHER	SCHRAUBE	TORNILLO
58		71106009	2	RONDELLA GROWER Ø6	LOCK WASHER	RONDELLE FREIN	ZAHNSCHEIBE	ARANDELA DENTADA
59		71106007	2	RONDELLA Ø6x24 UNI 6593	WASHER	RONDELLE	UNTERLAGSCHEIBE	ARANDELA
60		70910804	2	VITE M8x20 TE UNI 5739	SCREW	WASHER	SCHRAUBE	TORNILLO
61		71110001	2	RONDELLA Ø10X16 AL	WASHER	RONDELLE	SCHHEIBE	ARANDELA
62		70911001	2	VITE M10x12 TE UNI 5739	SCREW	WASHER	SCHRAUBE	TORNILLO

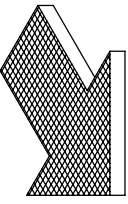
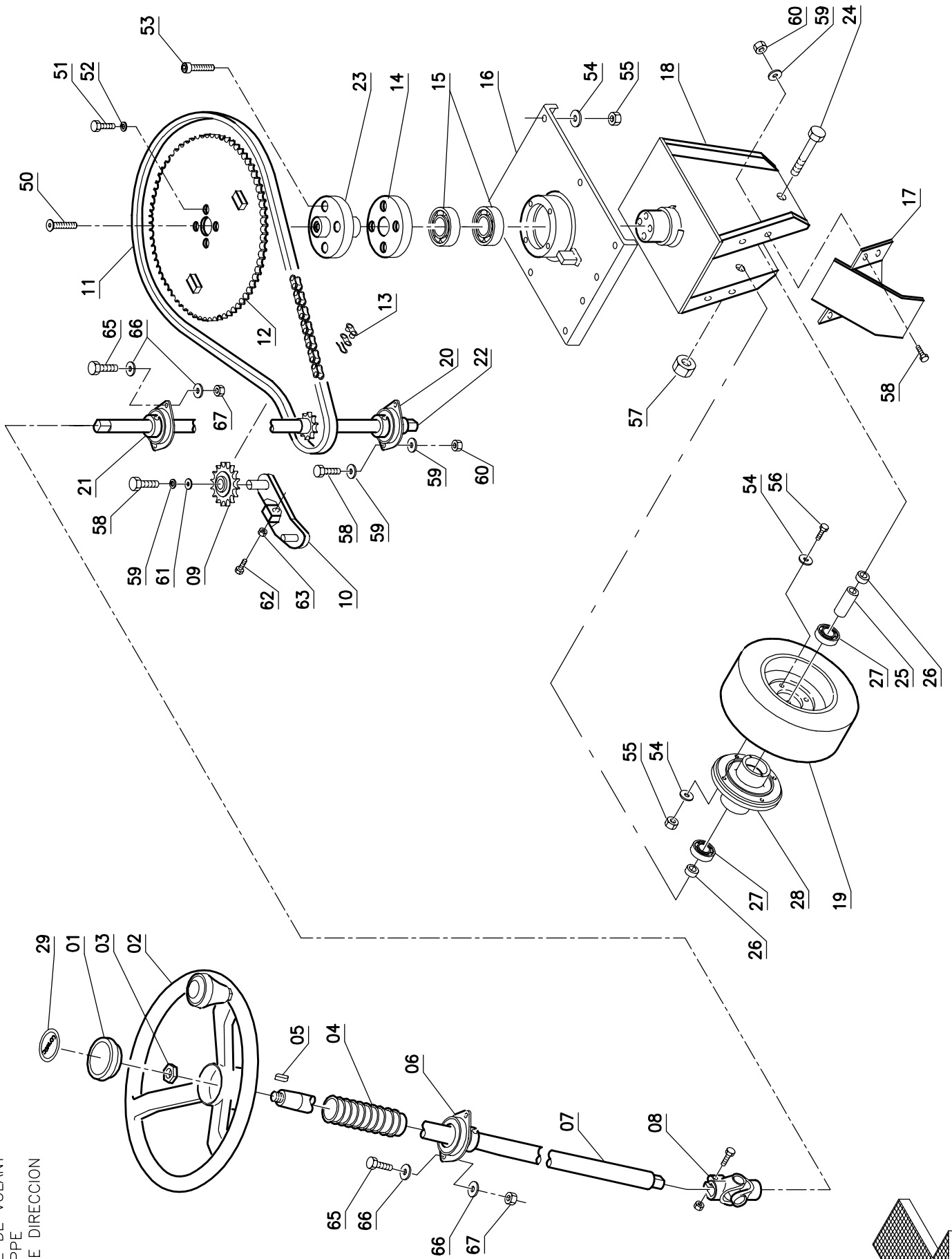
GRUPPO COMANDO SPAZZOLE
 BRUSHES CONTROL ASSEMBLY
 GROUPE COMMANDE DES BROSSES
 GRUPPE BUERSTENBETAETIGUNG
 GRUPO MANDO CEPILLOS



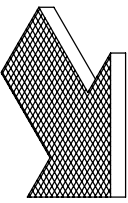
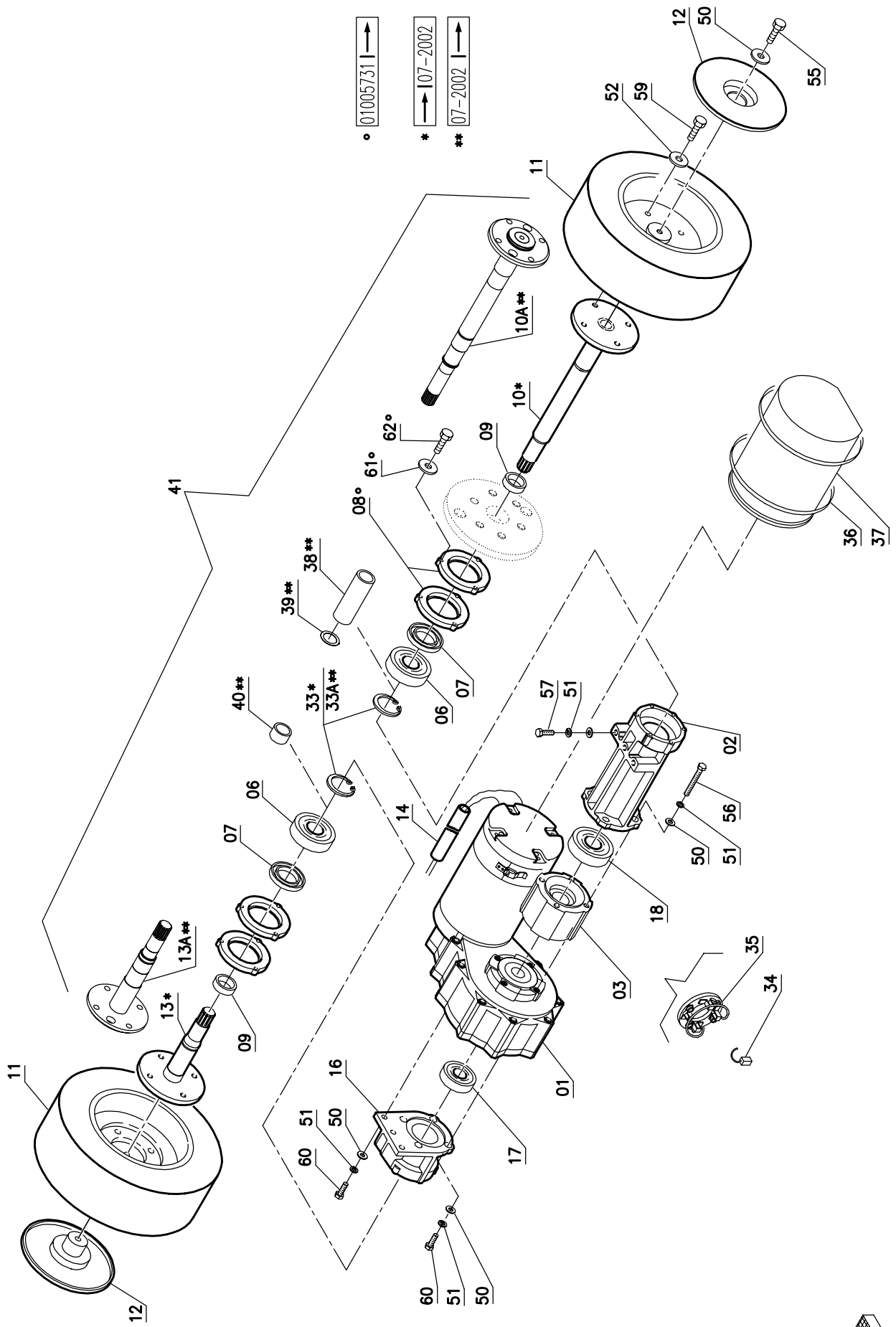
Pos. Mod.	Codice	Q.tà	Denominazione	Description	Description	Benennung	Description
01	70541203	4	TESTA A SNODO	ARTICULATION HEAD	TETE ARTICULEE	KOPFGELENK	TESTA DE ARTICULACION
02	42203540	4	BRACCIO ANTERIORE	ARM	BRAS	ARM	BRASO
03	70541202	4	TESTA A SNODO	ARTICULATION HEAD	TETE ARTICULEE	KOPFGELENK	TESTA DE ARTICULACION
04	42203520	1	BRACCIO	ARM	BRAS	ARM	BRASO
05	42203510	1	ALBERO	SHAFT	ARBRE	WELLE	EJE
06	42203500	1	ATTACCO	COUPLING	ATTAQUE	KUPPLUNG	ACOPLAMIENTO
07	69220450	1	MOLLA TRAZIONE	SPRING	RESSORT	FEDER	RESORTE
08	74008005	1	GALLETTO M8	KNOB	POMMEAU	RENDELSCHRAUBE	POMO
09	41203290	1	REGISTRO	ADJUSTER	REGISTRE	REGISTER	REGULADOR
10	42201200	1	SUPPORTO	SUPPORT	SUPPORT	HALTERUNG	SOPORTE
11	42203530	1	BLOCCETTO	BLOCK	PETIT BLOC	ARRETIERUNG	BLOQUE
12	40301030	1	PIASTRINA	PLAQUE	PLAQUETTE	BEFESTIGUNGSAUFLAGE	PLAQUETA
13	67020010	1	RUOTA PARACOLPI	WHEEL	ROUE	RAD	RUEDA
14	74806009	2	TIRANTE	TIE ROD	TIGE	SPANNSTANGE	TIRANTE
15	74008002	2	POMELLO VB40 M8	KNOB	POMMEAU	RENDELSCHRAUBE	POMO
16	42201220	2	GUIDA	GUIDE	GUIDE	FUHRUNG	GUIA
17	42201230	2	SPESSORE	SHIM	EPAISSEUR	BELAGERING	ESPESOR
18	69017030	16	DISTANZIALE	SPACER	ENTRETOISE	DISTANZHULSE	DISTANCIADOR
19	66200470	1	MARTINETTO COMPLETO	ACTUATOR ASSEMBLY	VERIN COMPLET	SPINDELMOTOR KOMPLETT	GATO COMPLETO
20	69104050	1	BOCCOLA	BUSHING	BAGUE	BUCHSE	CASQUILLO
21	69102070	2	BOCCOLA	BUSHING	BAGUE	BUCHSE	CASQUILLO
22	71600002	2	SPILLO Ø2.4	CLIP	EPINGLE	SPLINT	ESPIGA
23	42203560	1	PERNO	PIN	AXE	BOLZEN	PERNO
24	69105070	2	BOCCOLA	BUSHING	BAGUE	BUCHSE	CASQUILLO
28	42203550	1	STAFFA	SUPPORT	ATTAQUE	HALTERUNG	SOPORTE FIJADOR
29	72105009	1	MICROINTERRUTTORE	MICROSWITCH	MICROINTERRUPTEUR	MIKROSCHALTER	MICROINTERRUPTOR
30	69220130	1	MOLLA TRAZIONE	SPRING	RESSORT	FEDER	RESORTE
31	72700012	1	CONNETTORE F.50A	CONNECTOR	CONNECTEUR	LADESTECKER	CONECTOR
32	69121410	2	BOCCOLA	BUSHING	BAGUE	BUCHSE	CASQUILLO
33	72700013	1	CONNETTORE F.80A	CONNECTOR FEMALE	CONNECTEUR FEMELLE	STECKER OHNE ZAPFEN	CONECTOR HEMBRA
34	420205080	2	ROSETTA SPECIALE	SPECIAL WASHER	RONDELLE SPECIALE	UNTERLAGSCHEIBE SPEZIAL	ARANDELA ESPECIAL
50	70911034		VITE M10x70 TE UNI 5737	SCREW	VIS	SCHRAUBE	TORNILLO
51	71110003		RONDELLA Ø10x21 UNI 6592	WASHER	RONDELLE	UNTERLAGSCHEIBE	ARANDELA
52	71108009		RONDELLA Ø8 GROWER	WASHER	RONDELLE	UNTERLAGSCHEIBE	ARANDELA
53	70910804		VITE M8X20 TE UNI 5739	SCREW	VIS	SCHRAUBE	TORNILLO
54	70910812		VITE M8x35 TE UNI 5739	SCREW	VIS	SCHRAUBE	TORNILLO
55	71108003		RONDELLA Ø8x17 UNI 6592	WASHER	RONDELLE	UNTERLAGSCHEIBE	ARANDELA
56	70910808		VITE M8x25 TE UNI 5739	SCREW	VIS	SCHRAUBE	TORNILLO
57	70910615		VITE M6x30 TE UNI 5739 INOX	SCREW	VIS	SCHRAUBE	TORNILLO
58	71010603		DADO M6 INOX UNI 5587	NUT	ECROU	MUTTER	TUERCA
59	70910803		VITE M8x16 TE UNI 5739	SCREW	VIS	SCHRAUBE	TORNILLO
60	40205080		RONDELLA SPECIALE	SPECIAL WASHER	RONDELLE SPECIALE	UNTERLAGSCHEIBE SPEZIAL	ARANDELA ESPECIAL
61	70911024		VITE M10x60 TE UNI 5737	SCREW	VIS	SCHRAUBE	TORNILLO
62	71021002		DADO AUTOBL. M10 UNI 7474	LOCK NUT	ECROU AUTOBLOQUANT	STOPMUTTER	TUERCA AUTOBLOCANTE
63	70911021		VITE M10x70 TE UNI 5737	SCREW	VIS	SCHRAUBE	TORNILLO
64	71110002		RONDELLA Ø10x21 UNI 6592	WASHER	RONDELLE	UNTERLAGSCHEIBE	ARANDELA
65	71021202		DADO M12 AUTOBL. UNI 7473	LOCK NUT	ECROU AUTOBLOQUANT	STOPMUTTER	TUERCA AUTOBLOCANTE
66	71112001		RONDELLA Ø12x24 UNI 6592	WASHER	RONDELLE	UNTERLAGSCHEIBE	ARANDELA
67	70911205		VITE M12x60 TE UNI 5737	SCREW	VIS	SCHRAUBE	TORNILLO
68	71021003		DADO M10 AUTOBL. INOX 7474	LOCK NUT	ECROU AUTOBLOQUANT	STOPMUTTER	TUERCA AUTOBLOCANTE
69	71010807		DADO M8 UNI 5587	NUT	ECROU	MUTTER	TUERCA
70	71011202		DADO M12 UNI 5589	NUT	ECROU	MUTTER	TUERCA
71	70910502		VITE M5x12 TE UNI 5739	SCREW	VIS	SCHRAUBE	TORNILLO
72	71105006		ROSETTA GROWER Ø5	WASHER	RONDELLE	SCHIBE	ARANDELA
73	71105002		RONDELLA Ø5X11 UNI 6592	WASHER	RONDELLE	UNTERLAGSCHEIBE	ARANDELA
74	70940302		VITE M3x16 TC TC UNI 7687	SCREW	VIS	SCHRAUBE	TORNILLO
75	71020301		DADO AUTOBL. M3 UNI 7473	LOCK NUT	ECROU AUTOBLOQUANT	STOPMUTTER	TUERCA AUTOBLOCANTE
76	70940304		VITE M3X25 TC TC UNI 7687 ZINC	SCREW	VIS	SCHRAUBE	TORNILLO
77	70910406		VITE M4X40 TE UNI 5739	SCREW	VIS	SCHRAUBE	TORNILLO
78	71020401		DADO AUTOBL. M4 UNI 7473	LOCK NUT	ECROU AUTOBLOQUANT	STOPMUTTER	TUERCA AUTOBLOCANTE

GRUPPO STERZO

STEERING GEAR
ENSEMBLE DE VOLANT
LENKGRUPPE
GRUPO DE DIRECCION

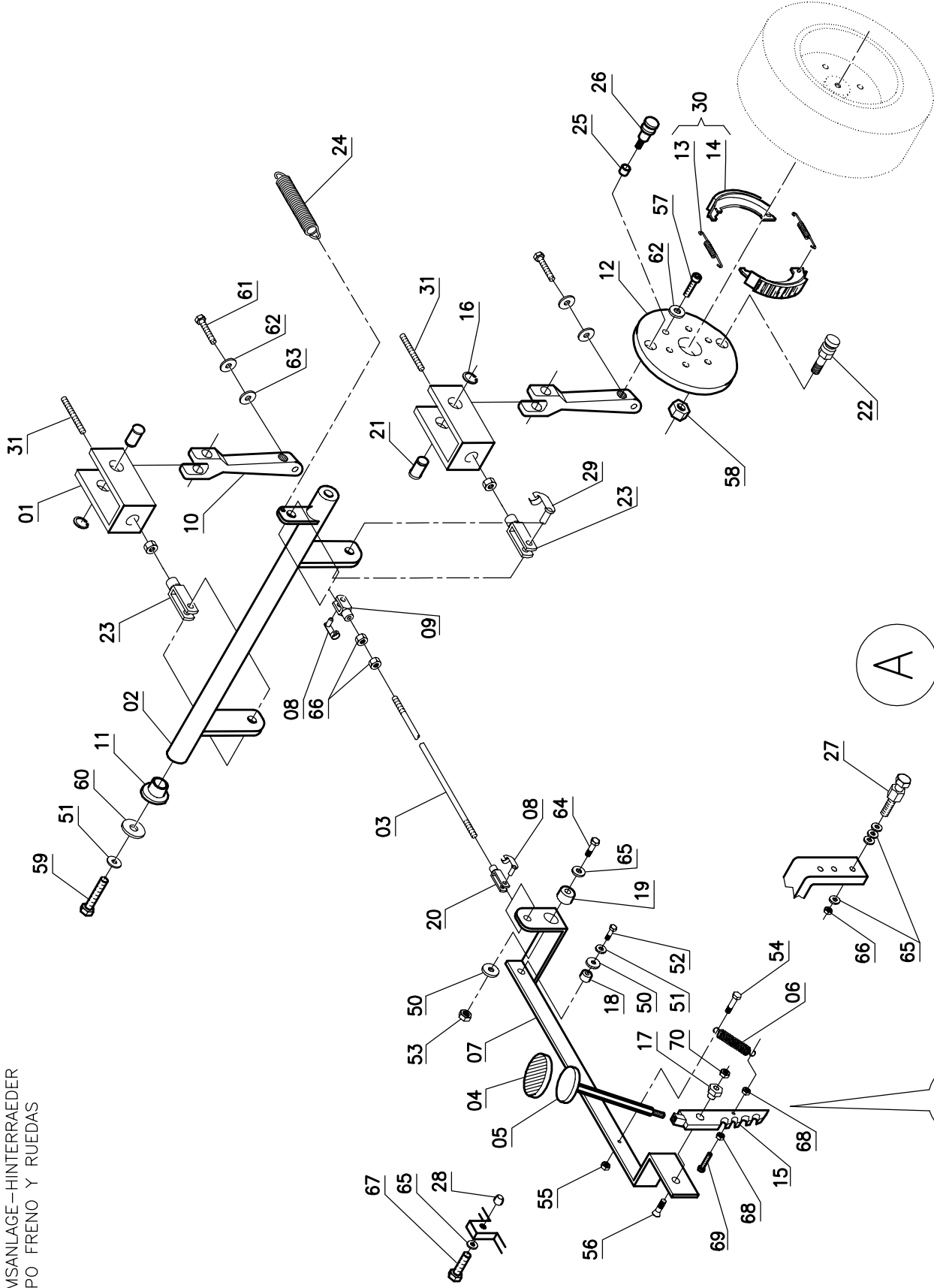


Pos.	Mod.	Codice	Q.tà	Denominazione	Description	Description	Benennung	Description
01		72913019	1	TAPPO	CAP	CAPUCHON	KAPPE	TAPON
02		69510010	1	VOLANTE COMPLETO	STEERING WHEEL ASSEMBLY	VOLANT COMPLET	LENKRAD KOMPLETT	VOLANTE COMPLETO
03		40627180	1	DADO SPECIALE	SPECIAL NUT	ECROU SPECIALE	SPEZIALMUTTER	TUERCA ESPECIAL
04		67533010	1	SOFFIETTO	BELLOWS	SOUFFLET	FALTENBALG	FUELLE
05		70405055	1	CHIAVETTA 5x5x25 UNI 6604/69	KEY	CLAVETTE	KEIL	CLAVIJA
06		70542501	1	CUSCINETTO	BEARING	ROULEMENT	LAGER	COJINETE
07		42227200	1	ALBERO	SHAFT	ARBRE	WELLE	EJE
08		74807001	1	GIUNTO CARDANICO	UNIVERSAL JOINT	JOINT UNIVERSEL	KREUZGELENK	ARTICULACION DE CARDAN
09		69310070	1	TENDICATENA	CHAIN TIGHTENER	TENDEUR DE CHAINE	KETTENSPIANNER	TENSOR DE CADENA
10		42227240	1	SUPPORTO	SUPPORT	SUPPORT	HALTERUNG	SOPORTE
11		70300007	1	CATENA 1/2X57	CHAIN	CHAINE	KETTE	CADENA
12		69330130	1	CORONA 1/2"X5/16" Z=56	CROWN GEAR	COURONNE	ZAHNKETTENRAD	CORONA DENTADA
13		70300004	1	GIUNTO CATENA	JOINT CHAIN	ATTACHE RAPID CHAINE	KETTENSCHLOSS	ESLABON
14		42227260	1	SUPPORTO CUSCINETTO	BEARING SUPPORT	SUPPORT ROULEMENT	LAGERHALTERUNG	SOPORTE COJINETE
15		70515001	2	CUSCINETTO 6010 2RS	BEARING	ROULEMENT	LAGER	COJINETE
16		42227280	1	PIASTRA SUPPORTO	PLAQUE	PLAQUE	BEFESTIGUNGSAUFLAGE	PLACA
17		42227250	1	PARAFANGO	FENDER	GARDE-BOUE	ABDECKUNG	GUARDABARRIOS
18		42227230	1	SUPPORTO RUOTA ANTERIORE	SUPPORT WHEELS	SUPPORT ROUES	HALTERUNG RÄDER	SOPORTE RUEDAS
19		67030830	1	RUOTA D.250X90	WHEEL	ROUE	RAD	RUEDA
20		70541702	1	SUPPORTO CUSCINETTO	BEARING SUPPORT	SUPPORT ROULEMENT	LAGERHALTERUNG	SOPORTE COJINETE
21		70542003	1	SUPPORTO OVALE	SUPPORT	SUPPORT	HALTERUNG	SOPORTE
22		42227210	1	ALBERO STERZO	SHAFT	ARBRE	WELLE	EJE
23		42227270	1	MOZZO	HUB	MOYEU	NABE	CUBO
24		42227220	1	PERNO	PIN	AXE	BOILZEN	PERNO
25		69121400	1	DISTANZIALE	SPACER	ENTRETOISE	DISTANZHÜLSE	DISTANCIADOR
26		69009080	2	DISTANZIALE	SPACER	ENTRETOISE	ABSTANDSSTUCK	SEPARADOR
27		70512003	2	CUSCINETTO 6204-RS	BEARING	ROULEMENT	LAGER	COJINETE
28		66920240	1	MOZZO RUOTA	WHEEL HUB	MOYEU ROUE	RADNABE	CUBO DE RUEDA
29		66401278	1	ETICHETTA -COMAC-	DECAL	ETIQUETTE	SCHILD	ETIQUETA
30		70980804	1	VITE M8X40 TPSEI UNI 5933	SCREW	VIS	SCHRAUBE	TORNILLO
51		70910837	1	VITE M8X40 TE UNI 5739	SCREW	VIS	SCHRAUBE	TORNILLO
52		71308001	1	RONDELLA DENTELLATA Ø8	LOCK WASHER	RONDELLE FREIN	ZAHNSCHEIBE	ARANDELA DENTADA
53		70931002	1	VITE M10x30 TCEI UNI 5931	SCREW	VIS	SCHRAUBE	TORNILLO
54		71110002	1	RONDELLA Ø10x21 UNI 6592	WASHER	RONDELLE	UNTERLAGSCHEIBE	ARANDELA
55		71021002	1	DADO AUTOBL. M10 UNI 7474	LOCK NUT	ECROU AUTOBLOQUANT	STOPMUTTER	TUERCA AUTOBLOCANTE
56		70911008	1	VITE M10X35 TE UNI 5739	SCREW	VIS	SCHRAUBE	TORNILLO
57		71022002	1	DADO AUTOBL.	LOCK NUT	ECROU AUTOBLOQUANT	STOPMUTTER	TUERCA AUTOBLOCANTE
58		70910607	1	VITE M6X16 TE UNI 5739	SCREW	VIS	SCHRAUBE	TORNILLO
59		71106001	1	RONDELLA Ø6x12 UNI 6592	WASHER	RONDELLE	UNTERLAGSCHEIBE	ARANDELA
60		71020601	1	DADO M6 AUTOBL. UNI 7474	LOCK NUT	ECROU AUTOBLOQUANT	STOPMUTTER	TUERCA AUTOBLOCANTE
61		71106007	1	RONDELLA Ø6x24 UNI 6593	WASHER	RONDELLE	UNTERLAGSCHEIBE	ARANDELA
62		70910827	1	VITE M8x60 TE UNI 5739	SCREW	VIS	SCHRAUBE	TORNILLO
63		71010807	1	DADO M8 UNI 5587	NUT	ECROU	MUTTER	TUERCA
64		71114002	1	RONDELLA Ø15x28 UNI 6592	WASHER	RONDELLE	UNTERLAGSCHEIBE	ARANDELA
65		70910804	1	VITE M8X20 TE UNI 5739	SCREW	VIS	SCHRAUBE	TORNILLO
66		71108003	1	RONDELLA Ø8x17 UNI 6592	WASHER	RONDELLE	UNTERLAGSCHEIBE	ARANDELA
67		71020801	1	DADO AUTOBL. M8 UNI 7474	LOCK NUT	ECROU AUTOBLOQUANT	STOPMUTTER	TUERCA AUTOBLOCANTE

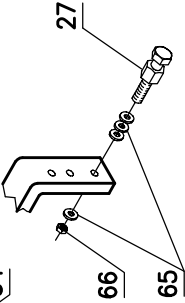


Pos. Mod.	Codice	Q.tà	Denominazione	Description	Description	Benennung	Description
01	68200220	1	MOTORIDUTTORE 36V 450W	GEARED MOTOR	MOTO-REDUCTEUR	GETRIEBEMOTOR	MOTORREDUCTOR
02	40730030	1	SUPPORTO SX	LEFT SUPPORT	SUPPORT GAUCHE	HALTERUNG LINKS	SOPORTE IZQUIERDO
03	73501201	1	DISTANZIALE MOTORIDUTTORE	SPACER	ENTRETOISE	DISTANZHULSE	DISTANCIADOR
06	70512503	2	CUSCINETTO SF.6305-2RS	BEARING	ROULEMENT	LAGER	COJINETE
07	70732521	2	PARAOILIO Ø32x52x7	OIL SEAL	JOINT PAULSTRA	SIMMERING	ARO RASCADOR DE ACEITE
08	40730040	4	COPERCHIO SUPPORTO	COVER	COUVERCLE	DECKEL	TAPA
09	69006030	2	DISTANZIALE	SPACER	ENTRETOISE	DISTANZHULSE	DISTANCIADOR
10	68922110	1	SEMIASSE SX	LEFT AXLE SHAFT	DEMI-ESSIEU GAUCHE	ACHSWELLE LINKS	SEMIEJE IZQUIERDO
10A	68922130	1	SEMIASSE SX	LEFT AXLE SHAFT	DEMI-ESSIEU GAUCHE	ACHSWELLE LINKS	SEMIEJE IZQUIERDO
11	67030840	2	RUOTA POSTERIORE	WHEEL	ROUE	RAD	RUEDA
12	41617020	2	DISCO COPRIRUOTA	WHEEL COVER	COUVERCLE DE ROUE	CUBRERUEDA	CUBRERUEDA
13	68922100	1	SEMIASSE DX	RIGHT AXLE SHAFT	DEMI-ESSIEU DROITE	ACHSWELLE RECHTS	SEMIEJE DERECHO
13A	68922120	1	SEMIASSE DX	RIGHT AXLE SHAFT	DEMI-ESSIEU DROITE	ACHSWELLE RECHTS	SEMIEJE DERECHO
14	67404160	1	GUAINA	SHEATH	GAINÉ	SCHUTZMANTEL	VAINA
16	40730020	1	SUPPORTO ASSE DX	SUPPORT	SUPPORT	HALTERUNG	SOPORTE
17	70512002	1	CUSCINETTO SF.6004-2RS	BEARING	ROULEMENT	LAGER	COJINETE
18	70512005	1	CUSCINETTO SF.6304-2RS	BEARING	ROULEMENT	LAGER	COJINETE
33	70220011	2	SEEGER E25x1.2	SEEGER RING	SERRE CLIPS	SEEGERRING	ANILLO SEEGER
33A	70220020	2	SEEGER E25x2	SEEGER RING	SERRE CLIPS	SEEGERRING	ANILLO SEEGER
34	71707143	4	SPAZZOLA MOTORE	CARBON BRUSH MOTOR	CHARBON MOTEUR	KOHLEBÜRSTE	ESCOBILLA MOTOR
35	72901029	1	ANELLO PORTASPAZZOLE	CARBON BRUSH HOLDER	PORTE-CHARBON	KOHLEBÜRSTENHALTERUNG	PORTACEPILLOS
36	74210003	2	FASCETTA 4.8X360	CLAMP	COLLIER	BRIDE	ABRAZADERA
37	67401090	1	CUFFIA MOTORE	SHROUD	JOINT	LAGERRING	ANILLO
38	69022030	1	DISTANZIALE L=99	SPACER	ENTRETOISE	DISTANZHULSE	DISTANCIADOR
39	71235002	1	SPESSORE RAM	SHIM RING	ANNEAU DE CALAGE	BEILEGERING	ANILLO DE RELLENO
40	69019010	1	DISTANZIALE	SPACER	ENTRETOISE	DISTANZHULSE	DISTANCIADOR
50	71108003	1	RONDELLA Ø8x17 UNI 6592	WASHER	RONDELLE	UNTERLAGSCHEIBE	ARANDELA
51	71108009	1	RONDELLA Ø8 GROWER	WASHER	RONDELLE	UNTERLAGSCHEIBE	ARANDELA
52	71110007	1	RONDELLA GROWER Ø10	LOCK WASHER	RONDELLE FREIN	ZAHNSCHEIBE	ARANDELLA DENTADA
55	70910808	1	VITE M8x25 TE UNI 5739	SCREW	VIS	SCHRAUBE	TORNILLO
56	70910827	1	VITE M8x60 TE UNI 5739	SCREW	VIS	SCHRAUBE	TORNILLO
57	70910803	1	VITE M8x16 TE UNI 5739	SCREW	VIS	SCHRAUBE	TORNILLO
59	70931004	1	VITE M10x20 TCEI UNI 5931	SCREW	VIS	SCHRAUBE	TORNILLO
60	70910806	1	VITE M8x22 TE UNI 5739	SCREW	VIS	SCHRAUBE	TORNILLO
61	71106009	1	RONDELLA GROWER Ø6	LOCK WASHER	RONDELLE FREIN	ZAHNSCHEIBE	ARANDELLA DENTADA
62	70930607	1	VITE M6x40 TCEI UNI 5931	SCREW	VIS	SCHRAUBE	TORNILLO
41	A2230001	1	ASSIEME MOTORIDUTTORE	REDUCTION GEAR ASSEMBLY	REDUCTEUR COMPLET	GETRIEBE KOMPLETT	REDUCTOR COMPLETO

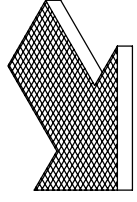
GRUPPO FRENO E RUOTE
 BRAKE AND WHEELS ASSEMBLY
 ENSEMBLE DE FREIN ET ROUES
 BREMSANLAGE-HINTERRAEDE
 GRUPO FRENO Y RUEDAS



A

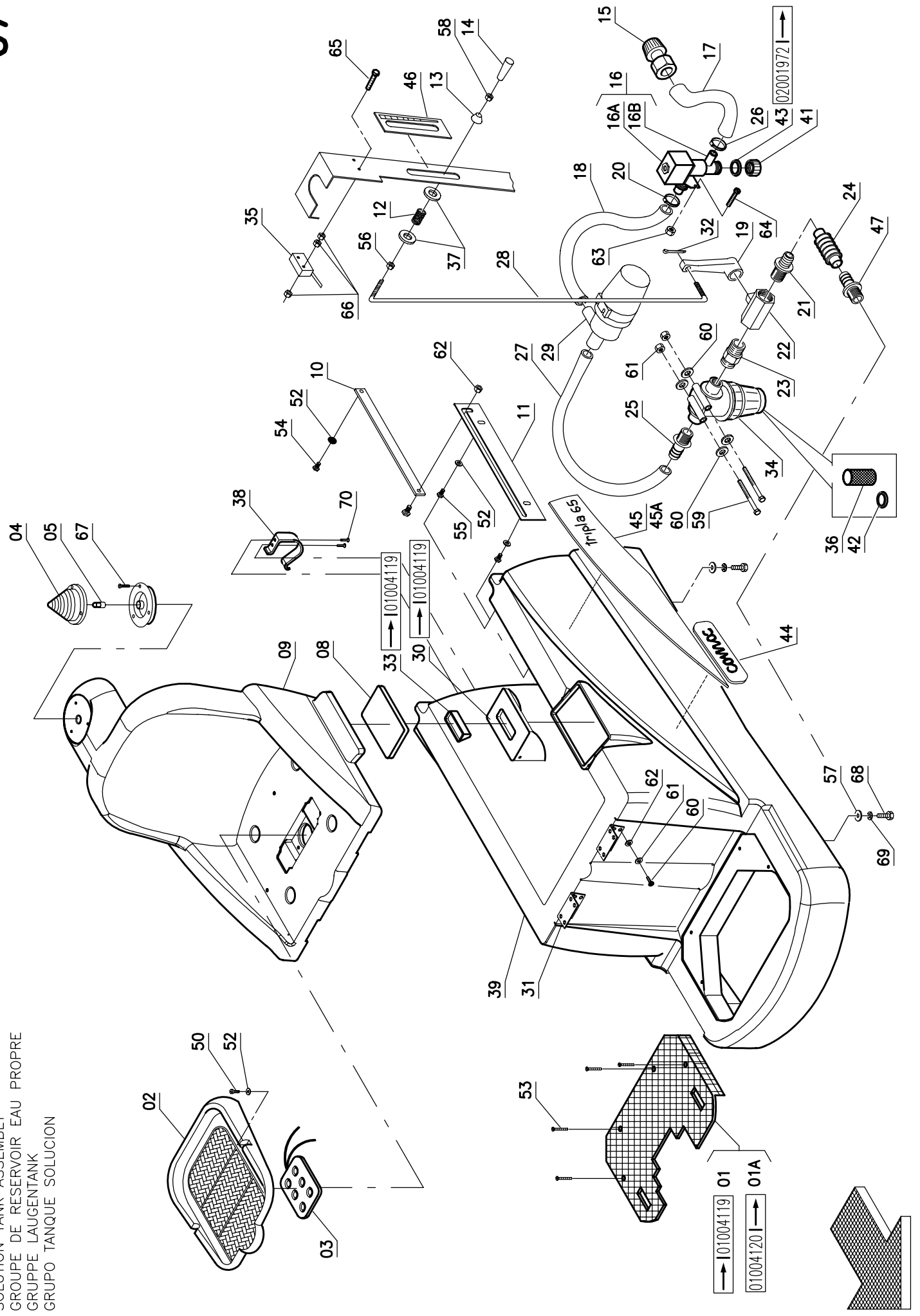


A



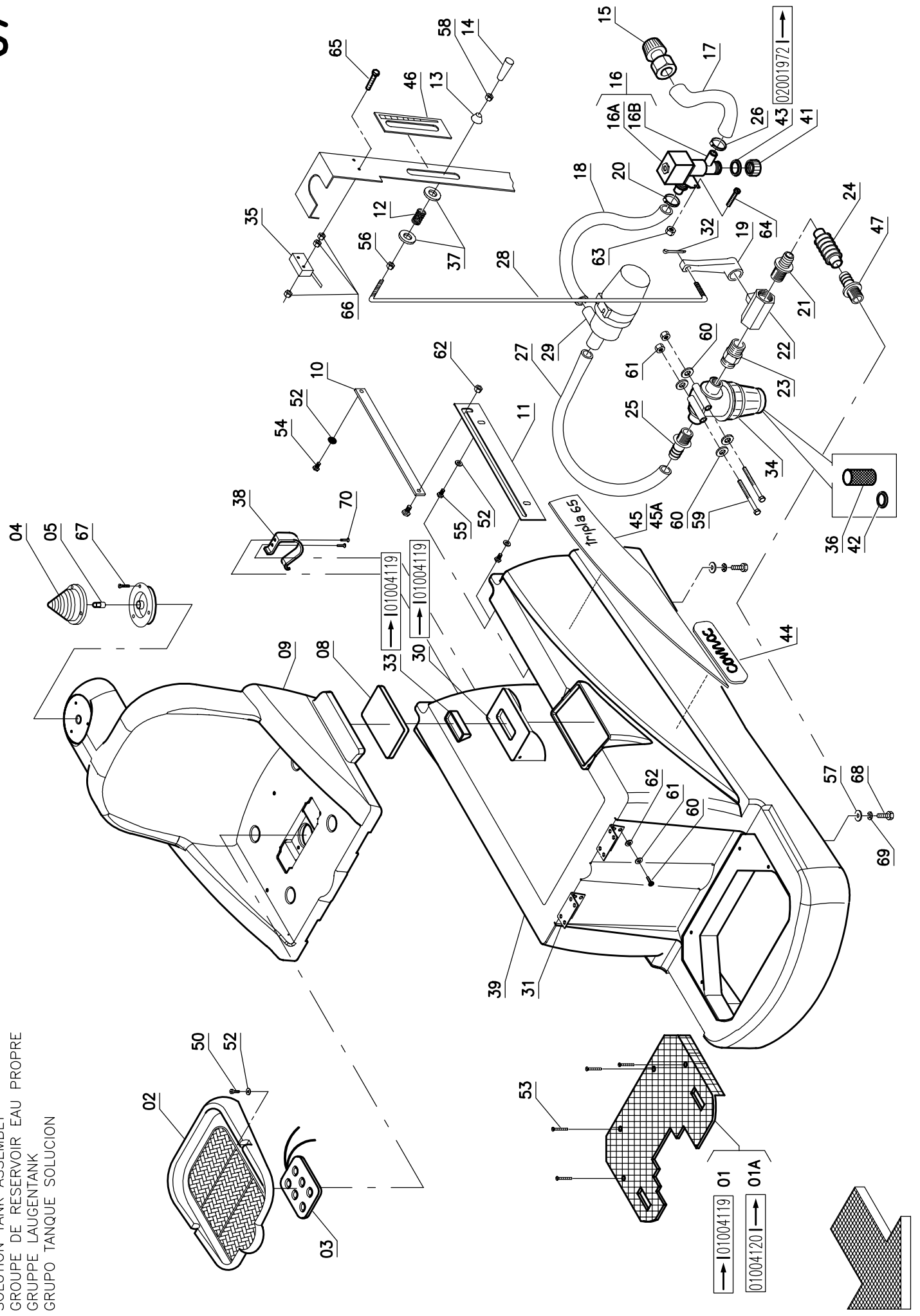
Pos.	Mod.	Codice	Q.tà	Denominazione	Description	Description	Benennung	Description
01		42218440	2	FORCELLA FRENO	FORK	FOURCHETTE	GABELKOPF	HORQUILLA
02		42218400	1	ALBERO COMANDO FRENO	SHAFT	ARBRE	WELLE	EJE
03		42218480	1	TIRANTE	TIE ROD	TIGE	SPANNSTANGE	TIRANTE
04		42218020	1	COPRIPEDALE	PEDAL COVER	GARNITURE PEDAL	PEDALGUMMI	CUBREPEDAL
05		42218040	1	PEDALE	PEDAL	PEDALE	PEDAL	PEDAL
06		69220440	1	MOLLA A TRAZIONE	SPRING	RESSORT	FEDER	RESORTE
07		42218450	1	LEVA COMANDO FRENO	LEVER	LEVER	HEBEL	PALANCA
08		74620006	2	PERNO PER FORCELLA M8	PIN	AXE	BOLZEN	PERNO
09		74610005	1	FORCELLA M8	FORK	FOURCHETTE	GABELKOPF	HORQUILLA
10		74803045	2	LEVA PER PERNO	LEVER	LEVER	STANGE	VARILLA
11		69105070	2	BOCCOLA	BUSHING	BAGUE	BUCHSE	CASQUILLO
12		42217100	2	PORTACEPPI	BRAKE DISK	DISQUE DE FREIN	BREMSSSCHEIBE	DISCO DE FRENO
13		74803060	4	MOLLA	SPRING	RESSORT	FEDER	RESORTE
14		74803059	4	GANASCIA	BLOCK	MACHOIRE	BREMSKLOTZ	MORDAZA
15		42218460	1	LEVA DI BLOCCO	LEVER	LEVER	HEBEL	PALANCA
16		70220003	2	SEGER E 12	SEGER RING	SERRE CLIPS	SEEGERRING	ANILLO SEEGER
17		69121020	1	BOCCOLA FILETTATA M8	BUSHING	DOUILLE	BUCHSE	CASQUILLO
18		69102050	1	BOCCOLA	BUSHING	BAGUE	BUCHSE	CASQUILLO
19		42218430	1	DISTANZIALE	SPACER	ENTRETOISE	DISTANZHÜLSE	DISTANCIADOR
20		74610006	1	FORCELLA M8 SX	FORK	FOURCHETTE	GABELKOPF	HORQUILLA
21		42218470	2	PERNO FORCELLA	PIN	AXE	BOLZEN	PERNO
22		42217110	2	PERNO GUIDA CEPPI	PIN	AXE	BOLZEN	PERNO
23		74610004	2	FORCELLA M6	FORK	FOURCHETTE	GABELKOPF	HORQUILLA
24		69220150	1	MOLLA TRAZIONE	SPRING	RESSORT	FEDER	RESORTE
25		69102220	2	BOCCOLA LAMELLARE	BUSHING	BAGUE	BUCHSE	CASQUILLO
26		74803061	2	PERNO OLIVA	PIN	AXE	BOLZEN	PERNO
27		42218420	1	BLOCCO FRENO	BRAKE LOCK	BLOQUE DE FREIN	BREMSBLOCK	BLOQUE DE FRENO
28		72915012	1	PIEDINO	CAP	BOUCHON	STOPFEN	TAPON
29		74620005	2	PERNO	PIN	AXE	BOLZEN	PERNO
30		74803064	1	COPPIA CEPPI CON MOLLE	BLOCK-SPRING	MACHOIRE-RESSORT	BREMSKLOTZ-FEDER	MORDAZA-RESORTE
31		42218410	2	ASTA COMANDO FRENO	ROD	TIGE	STANGE	VARILLA
50		71108007		RONDELLA Ø9x24 UNI 6593	WASHER	RONDELLE	UNTERLAGSCHEIBE	ARANDELA
51		71108009		RONDELLA Ø8 GROWER	WASHER	RONDELLE	UNTERLAGSCHEIBE	ARANDELA
52		70910808		VITE M8x25 TE UNI 5739	SCREW	VIS	SCHRAUBE	TORNILLO
53		71020801		DADO AUTOBL. M8 UNI 7474	LOCK NUT	ECROU AUTOBLOQUANT	STOPMUTTER	TUERCA AUTOBLOCANTE
54		70910507		VITE M5X40 TE UNI 5739	SCREW	VIS	SCHRAUBE	TORNILLO
55		71010501		DADO M5 UNI 5587	NUT	ECROU	MUTTER	TUERCA
56		70980802		VITE M8x22 TPSEI UNI 5933	SCREW	VIS	SCHRAUBE	TORNILLO
57		70930607		VITE M6x40 TCEI UNI 5931	SCREW	VIS	SCHRAUBE	TORNILLO
58		71021002		DADO AUTOBL. M10 UNI 7474	LOCK NUT	ECROU AUTOBLOQUANT	STOPMUTTER	TUERCA AUTOBLOCANTE
59		70910804		VITE M8X20 TE UNI 5739	SCREW	VIS	SCHRAUBE	TORNILLO
60		71108008		RONDELLA Ø 9x32 UNI 6593	WASHER	RONDELLE	UNTERLAGSCHEIBE	ARANDELA
61		70910613		VITE M6x25 TE UNI 5739	SCREW	VIS	SCHRAUBE	TORNILLO
62		71106009		RONDELLA GROWER Ø6	LOCK WASHER	RONDELLE FREIN	ZAHNSCHEIBE	ARANDELA DENTADA
63		71106001		RONDELLA Ø6x12 UNI 6592	WASHER	RONDELLE	UNTERLAGSCHEIBE	ARANDELA
64		70910815		VITE M8x45 TE UNI 5739	SCREW	VIS	SCHRAUBE	TORNILLO
65		71108003		RONDELLA Ø8x17 UNI 6592	WASHER	RONDELLE	UNTERLAGSCHEIBE	ARANDELA
66		71010807		DADO M8 UNI 5587	NUT	ECROU	MUTTER	TUERCA
67		70910804		VITE M8X20 TE UNI 5739	SCREW	VIS	SCHRAUBE	TORNILLO
68		71010401		DADO M4 UNI 5587	NUT	ECROU	MUTTER	TUERCA
69		70910403		VITE M4X25 TE UNI 5739	SCREW	VIS	SCHRAUBE	TORNILLO
70		71010809		DADO M8x5 UNI 5589	NUT	ECROU	MUTTER	TUERCA

GRUPPO SERBATOIO SOLUZIONE
 SOLUTION TANK ASSEMBLY
 GROUPE DE RESERVOIR EAU PROPRE
 GRUPE LAUGENTANK
 GRUPO TANQUE SOLUCION



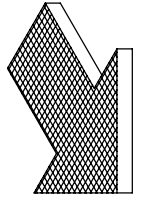
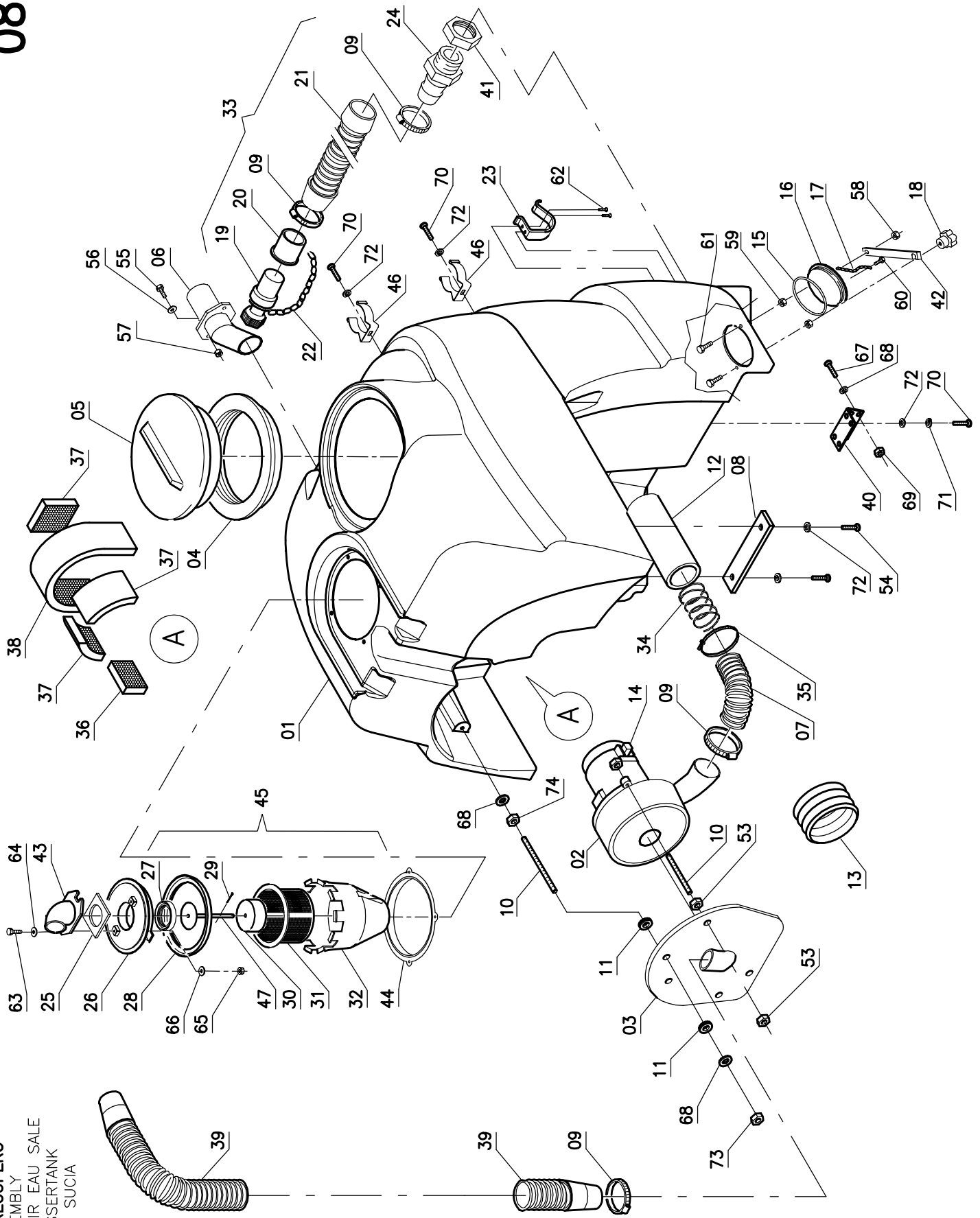
Pos.	Mod.	Codice	Q.tà	Denominazione	Description	Description	Benennung	Description
01		42246300	1	PEDANA	BOTTOM PLATE	REPOSE PIED	BODENBLECH	PLATAFORMA
01A		42246380	1	PEDANA	BOTTOM PLATE	REPOSE PIED	BODENBLECH	PLATAFORMA
02		42246130	1	SEDILE	SEAT	SIEGE	SITZ	ASIENITO
03		72105014	1	MICROINTERRUTTORE	MICROSWITCH	MICROINTERRUPTEUR	MIKROSCHALTER	MICROINTERRUPTOR
04		72905024	1	LAMPEGGIATORE	WINKING LIGHT	CLIGNOTEUR	BLINKANLAGE	DESTELLADOR
05		72300016	1	LAMPADINA 48V 10W	ELECTRIC BULB	AMPOULE	GLÜHLAMPE	LAMPARA
08		67406140	1	GUARNIZIONE SPORTELLO	GASKET	JOINT	DICHTUNG	JUNTA
09		42246370	1	SUPPORTO SEDILE	SUPPORT	SUPPORT	HALTERUNG	SOPORTE
10		42236320	1	PUNTELLO	PROP	LEVIER	ABSTÜTZUNG	PUNTAL
11		42236330	1	STAFFA	SUPPORT	ATTACHE	HALTERUNG	SOPORTE FIJADOR
12		69210360	1	MOLLA	SPRING	RESSORT	FEDER	RESORTE
13		40247030	1	RONDELLA SPECIALE	SPECIAL WASHER	RONDELLE SPECIALE	UNTERLAGSCHEIBE SPEZIAL	ARANDELA ESPECIAL
14		74100050	1	MANOPOLA	KNOB	POIGNEE	HANDGRIFF	EMPUNADURA
15		74570007	1	INNESTO RAPIDO	COUPLING	ENBRAYAGE	KUPPLUNG	ACOPLAMIENTO
16		68533020	1	ELETTROVALVOLA 36V 1/2"	SOLENOID VALVE	ELECTROVANNE	MAGNETVENTIL	ELECTROVALVULA
16A		68523030	1	BOBINA ELETTROV. 36V	COIL	BOBINE	SPULE	BOBINA
16B		68510090	1	CORPO ELETTROV. 1/2"	SOLENOID VALVE BODY	CORPS D'ELECTROVANNE	KÖRPER MAGNETVENTIL	CUERPO ELECTROVALVULA
17		67523120	2	TUBO Ø14x300 SPIRALATO	HOSE	TUYAU	SCHLAUCH	TUBO DE GOMA
18		67522550	1	TUBO Ø12x310 SPIRALATO	HOSE	TUYAU	PIPE	TUBO DE GOMA
19		40237030	1	LEVA RUBINETTO	COCK LEVER	LEVIER DE ROBINET	WASSERHAHNHEBEL	PALANCA DE GRIFO
20		74220061	1	FASCIETTA A VITE	CLAMP	COLLIER	BRIDE	ABRAZADERA
21		74540007	1	PORTAGOMMA: DIRITTO 3/8" M	CONNECTOR	RACCORD	SCHLAUCHANSCHLUSS	EMPALME TUBO DE GOMA
22		74510003	1	RUBINETTO 3/8 "	COCK	ROBINET	WASSERHAHN	GRIFO
23		74560005	1	NIPLES 1/2-3/8 M.M.	NIPPLE	RACCORD	NIPPEL	BOQUILLA ROSCADA
24		40237100	1	SOFFIETTO	BELLOWS	SOUFFLET	FALTENBALG	FUELLE
25		74540023	1	PORTAGOMMA DIRITTO 1/2M D. 13	CONNECTOR	RACCORD	SCHLAUCHANSCHLUSS	EMPALME TUBO DE GOMA
26		74220057	1	FASCIETTA	CLAMP	COLLIER	BRIDE	ABRAZADERA
27		67522260	1	TUBO Ø14	HOSE	TUYAU	SCHLAUCH	TUBO DE GOMA
28		42237100	1	ASTA RUBINETTO	ROD	TIGE	STANGE	VARILLA
29		68701190	1	POMPA COMPLETA	PUMP ASSEMBLY	POMPE COMPLETE	PUMPE KOMPLETT	BOMBA COMPLETA
30		42236340	1	SPORTELLO CARICO ACQUA	DOOR	PORTILLON	DECKEL	PORTEZUELA
31		40346280	2	CERNIERA	HINGE	CHARNIERE	SCHARNIER	BISAGRA
32		71502002	1	COPIGLIA Ø2x20 UNI 1336 INOX	SPLIT PIN	GOUPILLE	SPLINT	PASADOR DE ALETAS
33		42236350	1	MANIGLIA SPORTELLO	HANDLE	MANCHE	HANDGRIFF	MANILLA
34		66500490	1	FILTRO	FILTER	FILTRE	FILTER	FILTRO
35		72105009	1	MICROINTERRUTTORE	MICROSWITCH	MICROINTERRUPTEUR	MIKROSCHALTER	MICROINTERRUPTOR
36		66500500	1	CARTUCCIA FILTRO	FILTER CARTRIDGE	CARTOUCHE DE FILTRE	FILTEREINSATZ	CARTUCHO FILTRO
37		71106011	2	RONDELLA Ø6x30x3 PVC	WASHER	RONDELLE	UNTERLAGSCHEIBE	ARANDELA
38		41036110	1	AGGANCIO	COUPLER	ACCROCHAGE	ARRETIERUNG	ENGANCHE
39		69722100	1	SERBATOIO SOLUZIONE	SOLUTION TANK	RESERVOIR EAU PROPRE	FRISCHWASSERTANK	TANQUE SOLUCION
41		74550011	1	TAPPO	CAP	CAPUCHON	KAPPE	TAPON
42		67406160	1	ANELLO OR	O-RING	ANNEAU TORIQUE	O-RING	JUNTA TORICA
43		70800020	1	ANELLO OR 3056	O-RING	ANNEAU TORIQUE	O-RING	JUNTA TORICA
44		66401339	2	ETIC. -COMAC-	DECAL	ETIQUETTE	SCHILD	ETIQUETA
45		66401331	1	ETIC. LAT. SX	DECAL	ETIQUETTE	SCHILD	ETIQUETA
45A		66401330	1	ETIC. LAT. DX	DECAL	ETIQUETTE	SCHILD	ETIQUETA
46		66401246	1	ETIC. RUBINETTO	DECAL	ETIQUETTE	SCHILD	ETIQUETA
47		40337040	1	PORTAGOMMA DIR. 1/2M SPEC.	CONNECTOR	RACCORD	SCHLAUCHANSCHLUSS	EMPALME TUBO DE GOMA
50		70940605	1	VITE M6X25 TCTC UNI 7687	SCREW	VIS	SCHRAUBE	TORNILLO
51		71306001	1	RONDELLA Ø6 DENTELLATA	LOCK WASHER	RONDELLE FREIN	ZAHNSCHEIBE	ARANDELA DENTADA
52		71106006	1	RONDELLA Ø 6x18 INOX UNI 6593	WASHER	RONDELLE	UNTERLAGSCHEIBE	ARANDELA
53		70980603	1	VITE M6X20 TPSEI INOX UNI 5933	SCREW	VIS	SCHRAUBE	TORNILLO
54		70910611	1	VITE M6x20 TE UNI 5739 INOX	SCREW	VIS	SCHRAUBE	TORNILLO
55		70910608	1	VITE M6X16 TE INOX UNI 5739	SCREW	VIS	SCHRAUBE	TORNILLO
56		71010501	1	DADO M5 UNI 5587	NUT	ECROU	MUTTER	TUERCA

GRUPPO SERBATOIO SOLUZIONE
 SOLUTION TANK ASSEMBLY
 GROUPE DE RESERVOIR EAU PROPRE
 GRUPE LAUGENTANK
 GRUPO TANQUE SOLUCION



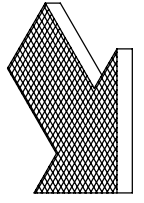
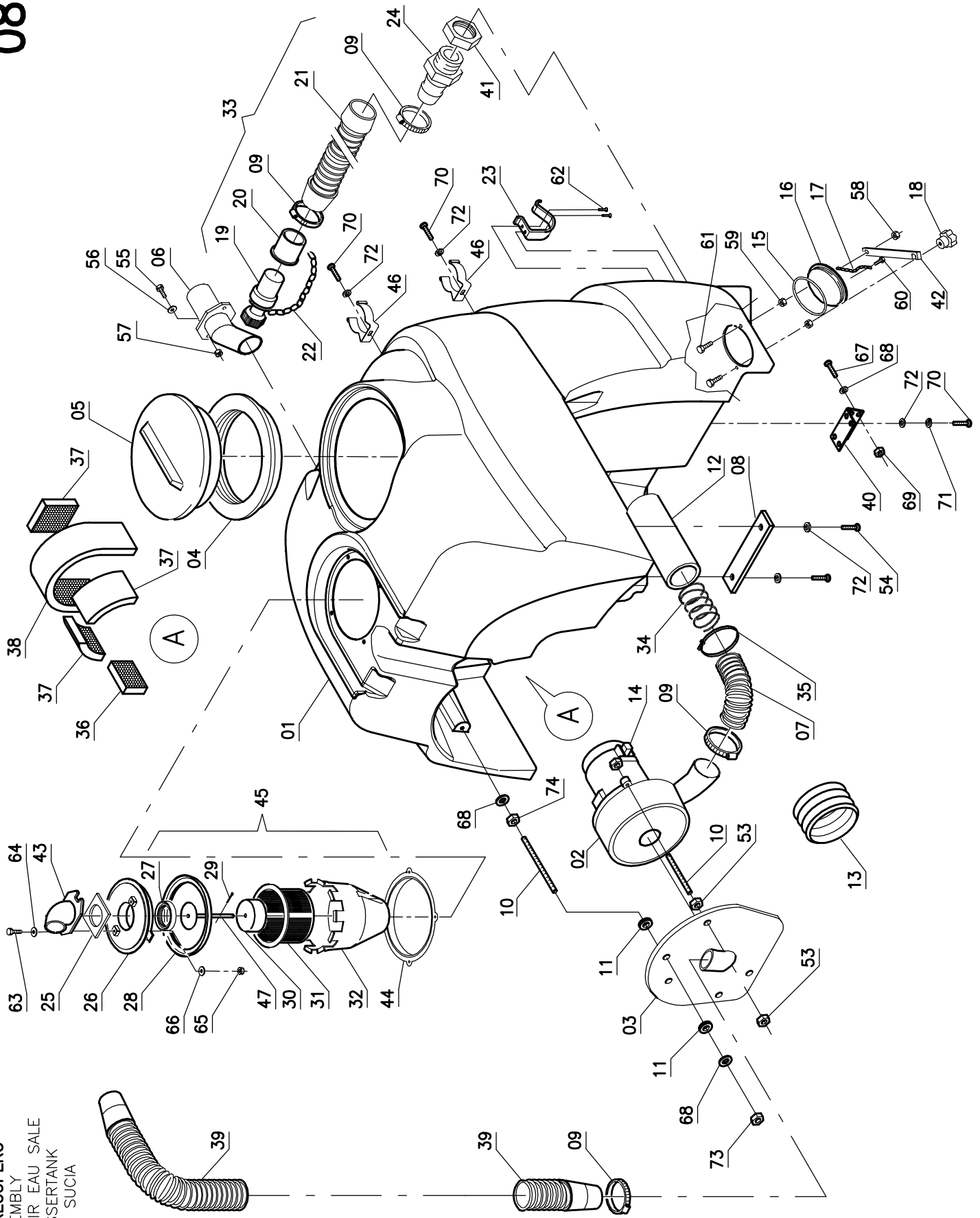
Pos.	Mod.	Codice	Q.tà	Denominazione	Description	Description	Benennung	Description
57		71106005		RONDELLA Ø6x18 UNI 6593	WASHER	RONDELLE	UNTERLAGSCHEIBE	ARANDELA
58		71010503		DADO M5X3,5 UNI 5589	NUT	ECROU	MUTTER	TUERCA
59		70910821		VITE M8X80 TE UNI 5737	SCREW	VIS	SCHRAUBE	TORNILLO
60		71108003		RONDELLA Ø8x17 UNI 6592	WASHER	RONDELLE	UNTERLAGSCHEIBE	ARANDELA
61		71020801		DADO AUTOBLO. M8 UNI 7474	LOCK NUT	ECROU AUTOBLOQUANT	STOPMUTTER	TUERCA AUTOBLOCANTE
62		71108007		RONDELLA Ø9x24 UNI 6593	WASHER	RONDELLE	UNTERLAGSCHEIBE	ARANDELA
63		71020401		DADO AUTOBLO. M4 UNI 7473	LOCK NUT	ECROU AUTOBLOQUANT	STOPMUTTER	TUERCA AUTOBLOCANTE
64		70940404		VITE M4X16 TCTC UNI 7887	SCREW	VIS	SCHRAUBE	TORNILLO
65		70940306		VITE M3X35 TCTC UNI 6107	SCREW	VIS	SCHRAUBE	TORNILLO
66		71010302		DADO M3 OTTONE UNI 5587	NUT	ECROU	MUTTER	TUERCA
67		70974202		VITE 4.2x16 AUTOF. RAPID FIX	SCREW	VIS	SCHRAUBE	TORNILLO
68		70910610		VITE M6x20 TE UNI 5739	SCREW	VIS	SCHRAUBE	TORNILLO
69		71106005		RONDELLA Ø6x18 UNI 6593	WASHER	RONDELLE	UNTERLAGSCHEIBE	ARANDELA
70		70944801		VITE Ø4,8x13 UNI 6954 AUTOF.	SCREW	VIS	SCHRAUBE	TORNILLO
71		70943907		VITE Ø3,9x13 UNI 6954 AUTOF.	SCREW	VIS	SCHRAUBE	TORNILLO

GRUPPO SERBATOIO RECUPERO
 RECOVERY TANK ASSEMBLY
 GROUPE DE RESERVOIR EAU SALE
 GRUPPE SCHMUTZWASSERTANK
 GRUPO TANQUE AGUA SUCIA



Pos.	Mod.	Codice	Q.tà	Denominazione	Description	Description	Benennung	Description
01		69722110	1	SERBATOIO RECUPERO	RECOVERY TANK	RESERVOIR EAU SALE	SCHMUTZWASSERTANK	TANQUE AGUA SUZIA
02		68130410	1	MOTORE ASPIRAZIONE	SUCTION MOTOR	MOTEUR D'ASPIRATION	SAUGMOTOR	MOTOR DE ASPIRACION
03		42236300	1	PIASTRA ASPIRATORE	PLAQUE	PLAQUE	BEFESTIGUNGSAUFLAGE	PLACA
04		41036040	1	ANELLO CON GUARNIZIONE	RING WITH GASKET	ANNEAU AVEC JOINT	RING MIT DICHTUNG	ANILLO CON JUNTA
05		41036030	1	COPERCHIO	COVER	COUVERCLE	DECKEL	TAPA
06		42236310	1	RACCORDO ASPIRAZIONE	FITTING	RACCORD	VERSCHRAUBUNG	RACOR
07		67512020	1	TUBO SPIRALATO Ø50x200	PIPE	TUBE	ROHR	TUBO
08		42236360	1	LAMA SOSTEGNO	BLADE	PLAQUE	PLATTE	LISTON
09		74220059	4	FASSETTA A VITE	CLAMP	COLLIER	BRIDE	ABRAZADERA
10		40541020	3	COLONNETTA	STUD BOLT	TIGE	GEBINDEBOLZEN	PRISIONERO
11		72910002	3	PASSAFILO	FAIRLEAD	PASSE-CABLE	KABELDURCHGANG	GUJACABLE
12		67532040	1	TUBO FONCOASSORBENTE Ø50	DEADENING HOSE	TUYAU ISOLANT PHONIQUE	SCHALLSCHLUCKER	TUBO FONCOASSORBENTE
13		67401010	1	CUFFIA	SHROUD	JOINT	LAGERRING	ANILLO
14		71707112	2	SPAZZOLA MOTORE	CARBON BRUSH MOTOR	CHARBON MOTEUR	KOHLEBÜRSTE	ESCOBILLA MOTOR
15		70800004	1	GUARNIZIONE OR 6375	O-RING	JOINT	O-RING	JUNTA ANULAR
16		41236020	1	TAPPO	PLUG	BOUCHON	DECKEL	TAPON
17		41236060	1	CATENA	CHAIN	CHAINE	KETTE	CADENA
18		74008002	1	POMELLO VB40 M8	KNOB	POMMEAU	RENDELSCHRAUBE	POMO
19		41036060	1	TAPPO SCARICO COMPLETO	PLUG EXHAUST PIPE	BOUCHON DE VIDANGE	ABLASSPFROPFEN	TAPON DE DESCARGA
20		67300080	1	MANICOTTO	PIPE	TUBE	ROHR	TUBO
21		67512130	1	TUBO	PIPE	TUBE	ROHR	TUBO
22		41036080	1	CATENELLA PER TAPPO	CHAIN	CHAINE	KETTE	CADENA
23		41036110	2	AGGANCIO	COUPLER	ACCROCHAGE	ARRETIERUNG	ENGANCHE
24		74540010	1	PORTAGOMMA DIRITTO 2" M.-D.50	CONNECTOR	RACCORD	SCHLAUCHANSCHLUSS	EMPALME TUBO DE GOMA
25		67400090	1	GUARNIZIONE	GASKET	JOINT	DICHTUNG	JUNTA
26		42041050	1	TAPPO	COVER	COUVERCLE	DECKEL	TAPA
27		67400110	1	GUARNIZIONE	GASKET	JOINT	DICHTUNG	JUNTA
28		67400510	1	GUARNIZIONE	GASKET	JOINT	DICHTUNG	JUNTA
29		71502002	2	COPIGLIA Ø2x20 UNI 1336 INOX	SPLIT PIN	GOUILLE	SPLINT	PASADOR DE ALETAS
30		42041040	1	GALLEGGIANTE	FLOAT	FLOTTEUR	SCHWIMMER	FLOTADOR
31		66500290	1	FILTRO	FILTER	FILTRE	FILTER	FILTRO
32		42036040	1	PROTEZIONE	PROTECTION	PROTECTION	ABDECKUNG	PROTECCION
33		67523340	1	TUBO SCARICO COMPLETO	EXHAUST PIPE ASSEMBLY	FLEXIBLE DE VIDANGE COMPL.	ABWASSERSCHLAUCH KOMPL.	TUBO DE DESCARGA COMPLETO
34		69210440	1	MOLLA	SPRING	RESSORT	FEDER	RESORTE
35		74210003	1	FASCETTA 4.8X360	CLAMP	COLLIER	BRIDE	ABRAZADERA
36		67101360	1	FONCOASSORBENTE	DEADENING	ISOLANT PHONIQUE	SCHALLDICHTUNG	FONCOASSORBENTE
37		67101350	3	FONCOASSORBENTE	DEADENING	ISOLANT PHONIQUE	SCHALLDICHTUNG	FONCOASSORBENTE
38		67101370	1	FONCOASSORBENTE	DEADENING	ISOLANT PHONIQUE	SCHALLDICHTUNG	FONCOASSORBENTE
39		67512320	1	TUBO ASPIRAZIONE	PIPE	TUBE	ROHR	TUBO
40		40346280	2	CERNIERA	HINGE	CHARNIERE	SCHARNIER	BISAGRA
41		74580004	1	GHIERA 2"	RING NUT	EMBOUT	NUTMUTTER	TUERCA ANULAR
42		41236030	1	LAMA	BLADE	PLAQUE	LEISTE	HOJA
43		40336110	1	BOCCHETTA	OPENING	BUSE	ÖFFNUNG	BOQUILLA
44		42036030	1	PORTAFILTRO	FILTER HOLDER	PORTE-FILTRE	FILTERTRÄGER	PORTAFILTRO
45		A6520001	1	ASSEMBLE FILTRO-GALLEGGIANTE	FLOAT ASSEMBLY	FLOTTEUR COMPLET	SCHWIMMER KOMPLETT	FLOTADOR COMPLETO
46		69230150	2	CLIP FISSATUBO	CLIP HOSE FIXING	CLIP FIXAGE DE TUYAU	KLIPP SCHLAUCHBEFESTIGUNG	CLIP FIJACIÓN DE TUBO
47		42036070	1	ASTA	ROD	TIGE	STANGE	VARILLA
51		71105004	1	ROSETTA PIANA Ø5	WASHER	RONDELLE	SCHIBE	ARANDELA
52		71305001	1	RONDELLA DENTELLATA Ø5	LOCK WASHER	RONDELLE FREIN	ZAHNSCHIBE	ARANDELA DENTADA
53		71010601	1	DADO M6 UNI 5587	NUT	ECROU	MUTTER	TUERCA
54		70945001	1	VITE 5.2x20 AUTOFIL.	SCREW	VIS	SCHRAUBE	TORNILLO
55		70910611	1	VITE M6x20 TE UNI 5739 INOX	SCREW	VIS	SCHRAUBE	TORNILLO
56		71106006	1	RONDELLA Ø 6x18 INOX UNI 6593	WASHER	RONDELLE	UNTERLAGSCHIBE	ARANDELA
57		71020602	1	DADO AUT. M6 INOX UNI 7474	LOCK NUT	ECROU AUTOBLOQUANT	STOPMUTTER	TUERCA AUTOBLOCANTE
58		71020804	1	DADO AUTOBL. M8 INOX UNI 7473	LOCK NUT	ECROU AUTOBLOQUANT	STOPMUTTER	TUERCA AUTOBLOCANTE

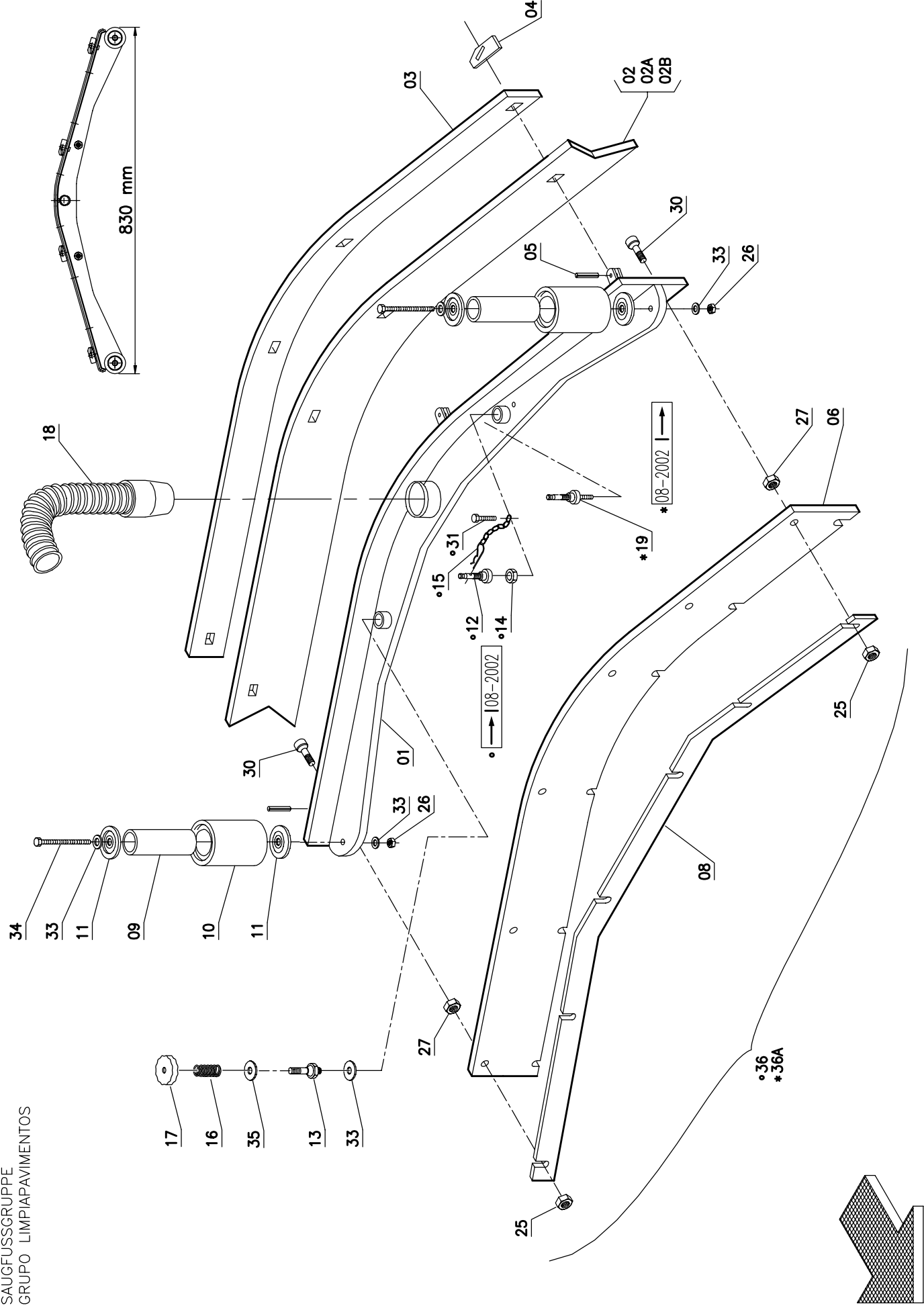
GRUPPO SERBATOIO RECUPERO
 RECOVERY TANK ASSEMBLY
 GROUPE DE RESERVOIR EAU SALE
 GRUPPE SCHMUTZWASSERTANK
 GRUPO TANQUE AGUA SUCIA



Pos.	Mod.	Codice	Q.tà	Denominazione	Description	Description	Benennung	Description
59		71010806		DADO M8 INOX UNI 5587	NUT	ECROU	MUTTER	TUERCA
60		70943902		VITE Ø3,9x13 AUTOF. TC TC	SCREW	VIS	SCHRAUBE	TORNILLO
61		70960806		GRANO M8x60 E.I. UNI 5923	DOWEL	VIS	MADENSCHRAUBE	TORNILLO
62		70944801		VITE Ø4,8x13 UNI 6954 AUTOF.	SCREW	VIS	SCHRAUBE	TORNILLO
63		70910404		VITE M4x25 TE UNI 5739 INOX	SCREW	VIS	SCHRAUBE	TORNILLO
64		71105005		RONDELLA Ø5x20 UNI 6592	WASHER	RONDELLE	UNTERLAGSCHEIBE	ARANDELA
65		71010402		DADO M4 INOX UNI 5587	NUT	ECROU	MUTTER	TUERCA
66		71104002		RONDELLA Ø4x9 UNI 6952 INOX	WASHER	RONDELLE	UNTERLAGSCHEIBE	ARANDELA
67		70910607		VITE M6X16 TE UNI 5739	SCREW	VIS	SCHRAUBE	TORNILLO
68		71106001		RONDELLA Ø6x12 UNI 6592	WASHER	RONDELLE	UNTERLAGSCHEIBE	ARANDELA
69		71020601		DADO M6 AUTOBL. UNI 7474	LOCK NUT	ECROU AUTOBLOQUANT	STOPMUTTER	TUERCA AUTOBLOCANTE
70		70910502		VITE M5x12 TE UNI 5739	SCREW	VIS	SCHRAUBE	TORNILLO
71		71105006		ROSETTA GROWER Ø5	WASHER	RONDELLE	SCHHEIBE	ARANDELA
72		71105002		RONDELLA Ø5X11 UNI 6592	WASHER	RONDELLE	UNTERLAGSCHEIBE	ARANDELA
73		71020501		DADO AUTOBL. M5 UNI 7473	LOCK NUT	ECROU AUTOBLOQUANT	STOPMUTTER	TUERCA AUTOBLOCANTE
74		71010501		DADO M5 UNI 5587	NUT	ECROU	MUTTER	TUERCA

GRUPPO TERGIPAVIMENTO (LAVANTE)
 SQUEEGEE ASSEMBLY
 ENSEMBLE DE SUCEUR
 SAUGFUSSGRUPPE
 GRUPO LIMPIAPAVIMENTOS

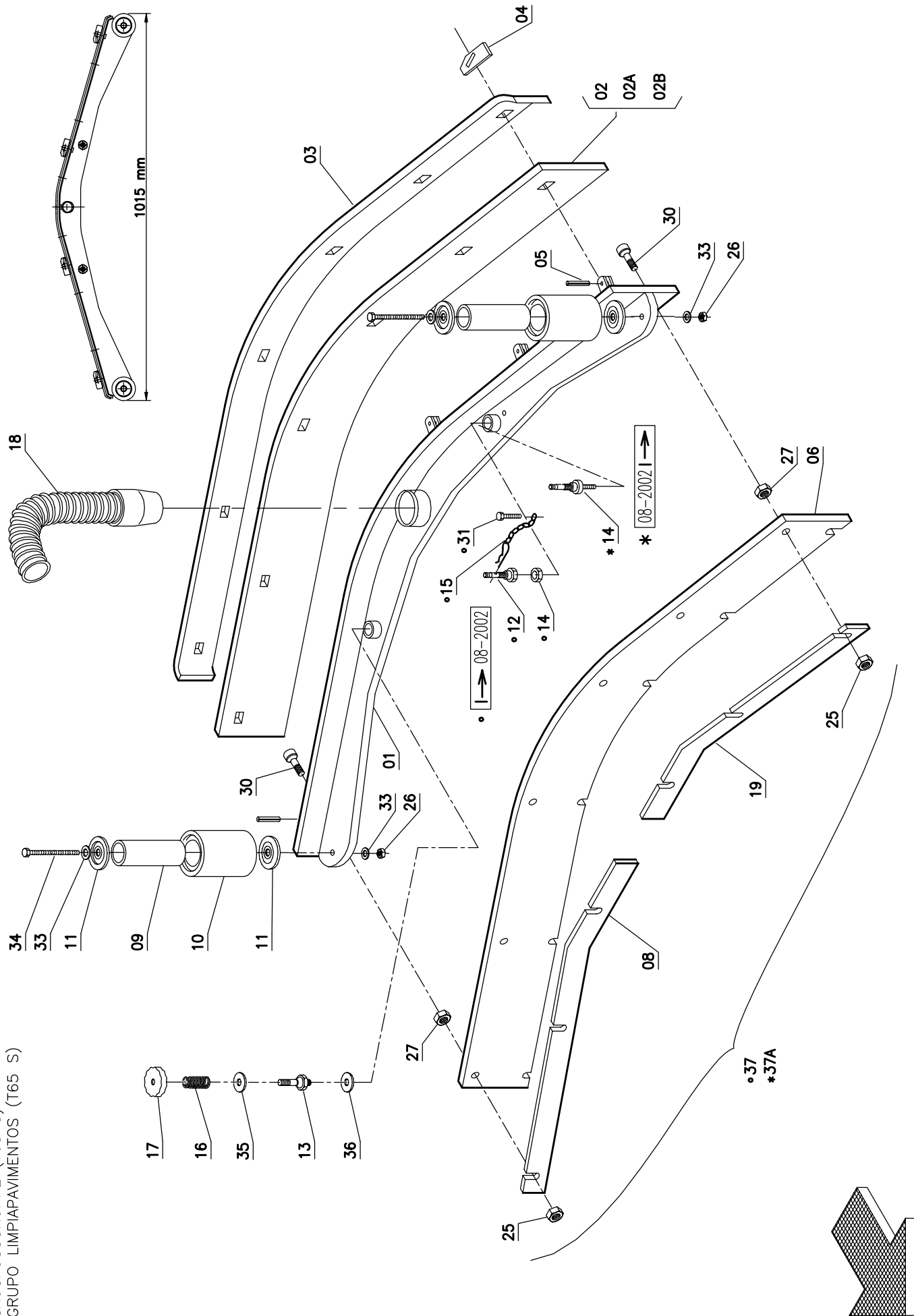
9A



Pos.	Mod.	Codice	Q.tà	Denominazione	Description	Description	Benennung	Description
01		69622030	1	CORPO TERGIPAVIMENTO	SQUEEGEE BODY	CORPS DE SUCEUR	SAUGFUSSKÖRPER	CUERPO LIMPIAPAVIMENTOS
02		67722110	1	GOMMA POSTERIORE 33 SH	REAR RUBBER	BAVETTE ARRIERE	HINTERER SAUGGUMMI	GOMA TRASERA
02A		67722120	1	GOMMA POSTERIORE 40 SH	REAR RUBBER 40	BAVETTE ARRIERE	HINT. SAUGGUMMI	GOMA TRASERA
02B		67722130	1	GOMMA POSTERIORE ANTIOILIO	REAR RUBBER OIL-RESISTANT	BAVETTE ARRIERE ANTI-HUIILLE	SAUGGUMMI OELBESTAENDING	GOMA TRASERA ANTI-ACEITE
03		68822250	1	LAMA PREMIGOMMA POSTERIORE	BLADE	PLAQUETTE	LEISTE	LISTON
04		40311040	4	PIASTRINA PREMIGOMMA	PLAQUE	PLAQUETTE	BEFESTIGUNGSAUFLAGE	PLAQUETA
05		71405002	4	SPINA ELASTICA Ø5x14 UNI 6873	SPRING PIN	FOURCHETTE	SPANNSTIFT	PASADOR
06		67722100	1	GOMMA ANTERIORE	FRONT RUBBER	BAVETTE AVANT	VORDERER SAUGGUMMI	GOMA DELANTERA
08		68822240	1	LAMA PREMIGOMMA ANTERIORE	BLADE	PLAQUETTE	LEISTE	LISTON
09		40411010	2	PERNO GUIDA RUOTA	PIN	AXE	BOLZEN	PERNO
10		67020080	2	RUOTA PARACOLPI Ø 80	WHEEL	ROUE	RAD	
11		40411020	4	RONDELLA SPECIALE	SPECIAL WASHER	RONDELLE SPECIALE	UNTERLAGSCHEIBE SPEZIAL	ARANDELA ESPECIAL
12		40311010	1	COLONNETTA	STUD BOLT	TIGE	GEWINDEBOLZEN	PRISIONERO
13		40211050	1	COLONNETTA SGANCIO	STUD BOLT	TIGE	GEWINDEBOLZEN	PRISIONERO
14		40311020	1	DADO SPECIALE	SPECIAL NUT	ECROU SPECIAL	SPEZIALMUTTER	TUERCA ESPECIAL
15		40511020	1	CATENELLA	CHAIN	CHAINE	KETTE	CADENA
16		69210600	1	MOLLA A COMPRESSIONE	SPRING	RESSORT	FEDER	RESORTE
17		40212010	1	VOLANTINO	HANDWHEEL	VOLANT	HANDGRIFF	RUEDA DE MANIOBRA
18		67512640	1	TUBO	PIPE	TUBE	ROHR	TUBO
19		40211040	1	COLONNETTA	STUD BOLT	TIGE	GEWINDEBOLZEN	PRISIONERO
25		71020602		DADO AUT. M6 INOX UNI 7474	LOCK NUT	ECROU AUTOBLOQUANT	STOPMUTTER	TUERCA AUTOBLOCANTE
26		71021002		DADO AUTOBL. M10 UNI 7474	LOCK NUT	ECROU AUTOBLOQUANT	STOPMUTTER	TUERCA AUTOBLOCANTE
27		71010605		DADO M6 INOX UNI 5588	NUT	ECROU	MUTTER	TUERCA
30		70980603		VITE M6X20 TPSEI INOX UNI 5933	SCREW	VIS	SCHRAUBE	TORNILLO
31		70940507		VITE M5X16 TCCT UNI 7687 INOX	SCREW	VIS	SCHRAUBE	TORNILLO
33		71110002		RONDELLA Ø10x21 UNI 6592	WASHER	RONDELLE	UNTERLAGSCHEIBE	ARANDELA
34		70911030		VITE M10X110 TE UNI 5737	SCREW	VIS	SCHRAUBE	TORNILLO
35		71108007		RONDELLA Ø9x24 UNI 6593	WASHER	RONDELLE	UNTERLAGSCHEIBE	ARANDELA
36		A9622002	1	ASSIEME TERGIPAVIMENTO	SQUEEGEE ASSEMBLY	SUCEUR COMPLET	SAUGFUSS KOMPLETT	LIMPIAPAVIMENTOS COMPLETO
36A		A9622004	1	ASSIEME TERGIPAVIMENTO	SQUEEGEE ASSEMBLY	SUCEUR COMPLET	SAUGFUSS KOMPLETT	LIMPIAPAVIMENTOS COMPLETO

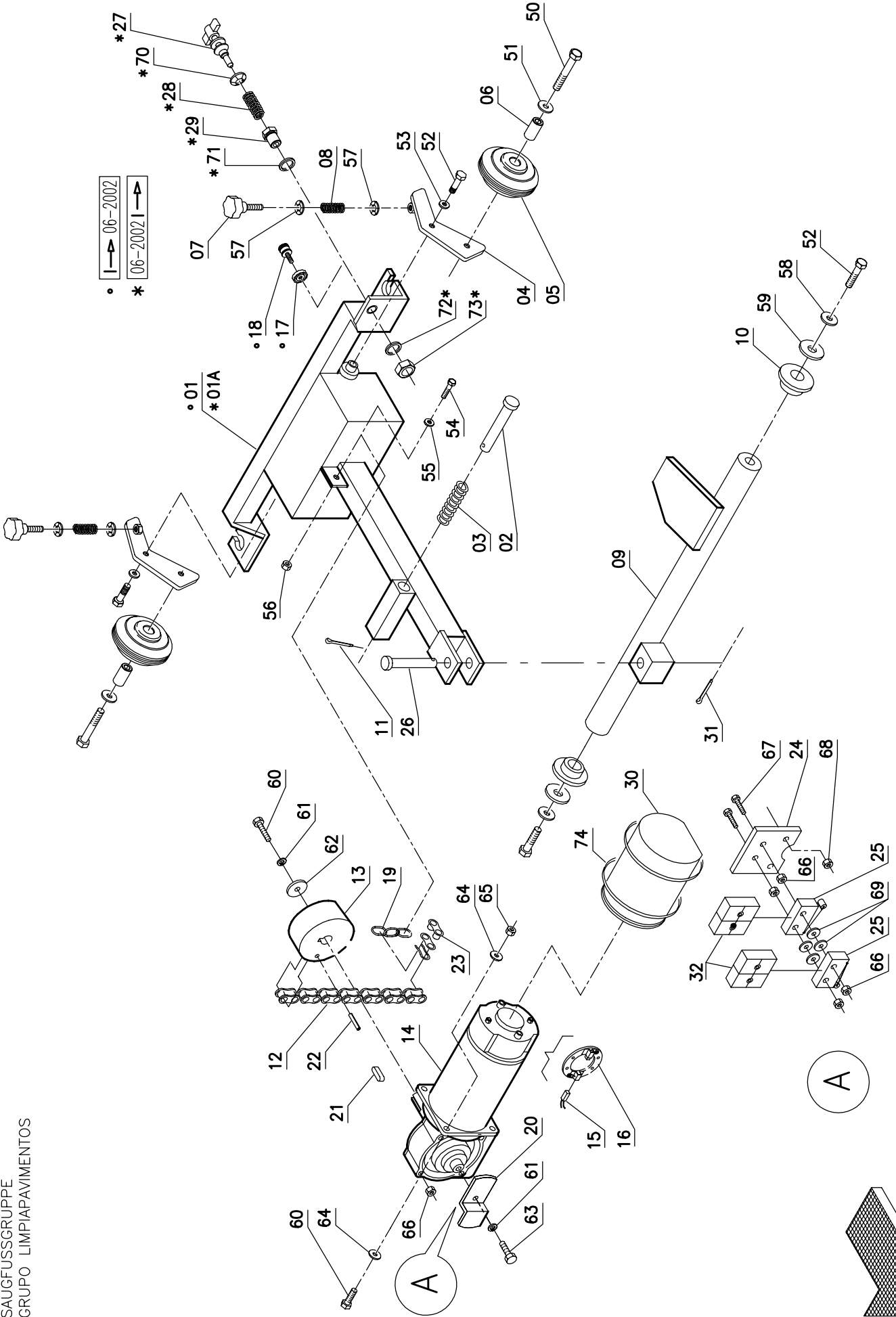
GRUPPO TERGIPAVIMENTO (SPAZZANTE)
 SQUEEGEE ASSEMBLY (T65 S)
 ENSEMBLE DE SUCEUR (T65 S)
 SAUGFUSSGRUPPE (T65 S)
 GRUPO LIMPIAPAVIMENTOS (T65 S)

9B

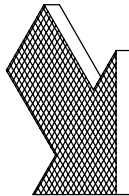
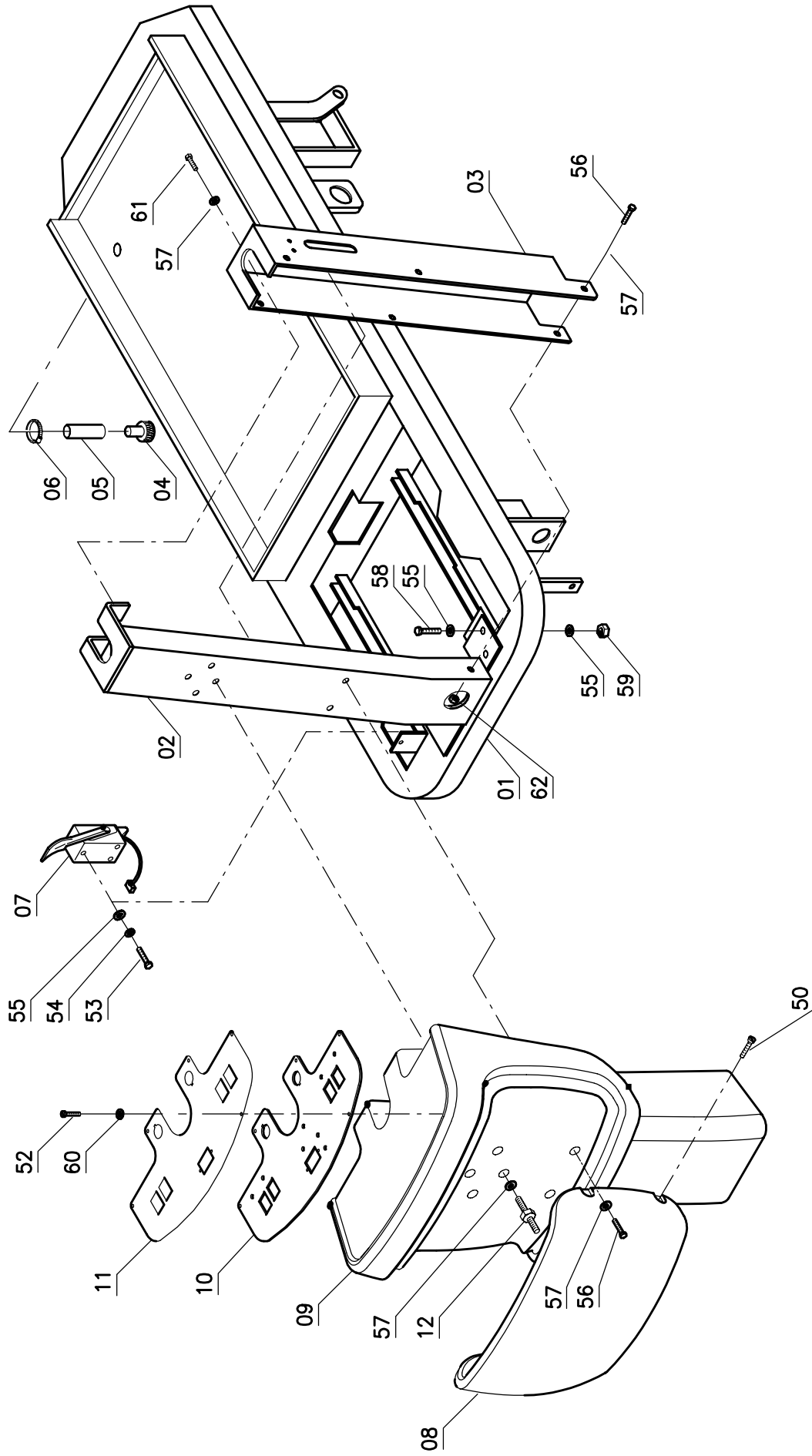


Pos. Mod.	Codice	Q.tà	Denominazione	Description	Description	Benennung	Description
01	69622040	1	CORPO TERGIPAVIMENTO	SQUEEGEE BODY	CORPS DE SUCEUR	SAUGFUSSKÖRPER	CUERPO LIMPIAPAVIMENTOS
02	67707130	1	GOMMA POST. 33 SHORE	REAR RUBBER 33 SHORE	BAVETTE ARRIERE 33 SHORE	HINT. SAUGGUMMI 33 SHORE	GOMA TRASERA 33 SHORE
02A	67707140	1	GOMMA POST. 40 SHORE	REAR RUBBER 40 SHORE	BAVETTE ARRIERE 40 SHORE	HINT. SAUGGUMMI 40 SHORE	GOMA TRASERA 40 SHORE
02B	67707180	1	GOMMA POST. ANTIOILIO	REAR RUBBER OIL-RESISTANT	BAVETTE ARRIERE ANTI-HUIILLE	HINT. SAUGGUMMI OELBEST.	GOMA TRASERA ANTI-ACEITE
03	68807060	1	LAMA PREMIGOMMA POSTER.	BLADE	PLAQUETTE	LEISTE	LISTON
04	41811060	6	PIASTRINA FISSAGGIO LAMA	PLATE	PLAQUETTE	BEFESTIGUNG	PLACA
05	71405002	6	SPINA ELASTICA Ø5x14 UNI 6873	SPRING PIN	FOURCHETTE	SPANNSTIFT	PASADOR
06	67707120	1	GOMMA ANTERIORE	FRONT RUBBER	BAVETTE AVANT	VORDERER SAUGGUMMI	GOMA DELANTERA
08	68807050	1	LAMA PREMIGOMMA ANT. DX	RIGHT BLADE	PLAQUETTE DROITE	RECHTE LEISTE	LISTON DERECHO
09	40411010	2	PERNO GUIDA RUOTA	PIN	AXE	BOLZEN	PERNO
10	67020080	2	RUOTA PARACOLPI Ø 80	WHEEL	ROUE	RAD	
11	40411020	4	RONDELLA SPECIALE	SPECIAL WASHER	RONDELLE SPECIALE	UNTERLAGSCHEIBE SPEZIAL	ARANDELA ESPECIAL
12	40311010	1	COLONNETTA	STUD BOLT	TIGE	GEWINDEBOLZEN	PRISIONERO
13	40211050	1	COLONNETTA SGANCIO	STUD BOLT	TIGE	GEWINDEBOLZEN	PRISIONERO
14	40311020	1	DADO SPECIALE	SPECIAL NUT	ECROU SPECIAL	SPEZIALMUTTER	TUERCA ESPECIAL
15	40511020	1	CATENELLA	CHAIN	CHAINE	KETTE	CADENA
16	69210600	1	MOLLA A COMPRESSIONE	SPRING	RESSORT	FEDER	RESORTE
17	40212010	1	VOLANTINO	HANDWHEEL	VOLANT	HANDGRIFF	RUEDA DE MANIOBRA
18	67512640	1	TUBO	PIPE	TUBE	ROHR	TUBO
19	68807070	1	LAMA PREMIGOMMA ANT. SN	LEFT BLADE	PLAQUETTE GAUCHE	LINKLE LEISTE	LISTON IZQUIERDO
20	40211040	1	COLONNETTA	STUD BOLT	TIGE	GEWINDEBOLZEN	PRISIONERO
25	71020602	1	DADO AUTOBL. M10 UNI 7474	LOCK NUT	ECROU AUTOBLOQUANT	STOPMUTTER	TUERCA AUTOBLOCANTE
26	71021002	1	DADO AUTOBL. M10 UNI 7474	LOCK NUT	ECROU AUTOBLOQUANT	STOPMUTTER	TUERCA AUTOBLOCANTE
27	71010605	1	DADO M6 INOX UNI 5588	NUT	ECROU	MUTTER	TUERCA
30	70980603	1	VITE M6X20 TPSEI INOX UNI 5933	SCREW	VIS	SCHRAUBE	TORNILLO
31	70940507	1	VITE M5X16 TCCTC UNI 7687 INOX	SCREW	VIS	SCHRAUBE	TORNILLO
33	71110002	1	RONDELLA Ø10x21 UNI 6592	WASHER	RONDELLE	UNTERLAGSCHEIBE	ARANDELA
34	70911030	1	VITE M10X110 TE UNI 5737	SCREW	VIS	SCHRAUBE	TORNILLO
35	71108007	1	RONDELLA Ø9x24 UNI 6593	WASHER	RONDELLE	UNTERLAGSCHEIBE	ARANDELA
36	71112002	1	RONDELLA Ø12x24 UNI 6592	WASHER	RONDELLE	UNTERLAGSCHEIBE	ARANDELA
37	A9622003	1	ASSIEME TERGIPAVIMENTO	SQUEEGEE ASSEMBLY	SUCEUR COMPLET	SAUGFUSS KOMPLETT	LIMPIAPAVIMENTOS COMPLETO
37A	A9622005	1	ASSIEME TERGIPAVIMENTO	SQUEEGEE ASSEMBLY	SUCEUR COMPLET	SAUGFUSS KOMPLETT	LIMPIAPAVIMENTOS COMPLETO

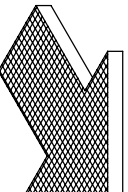
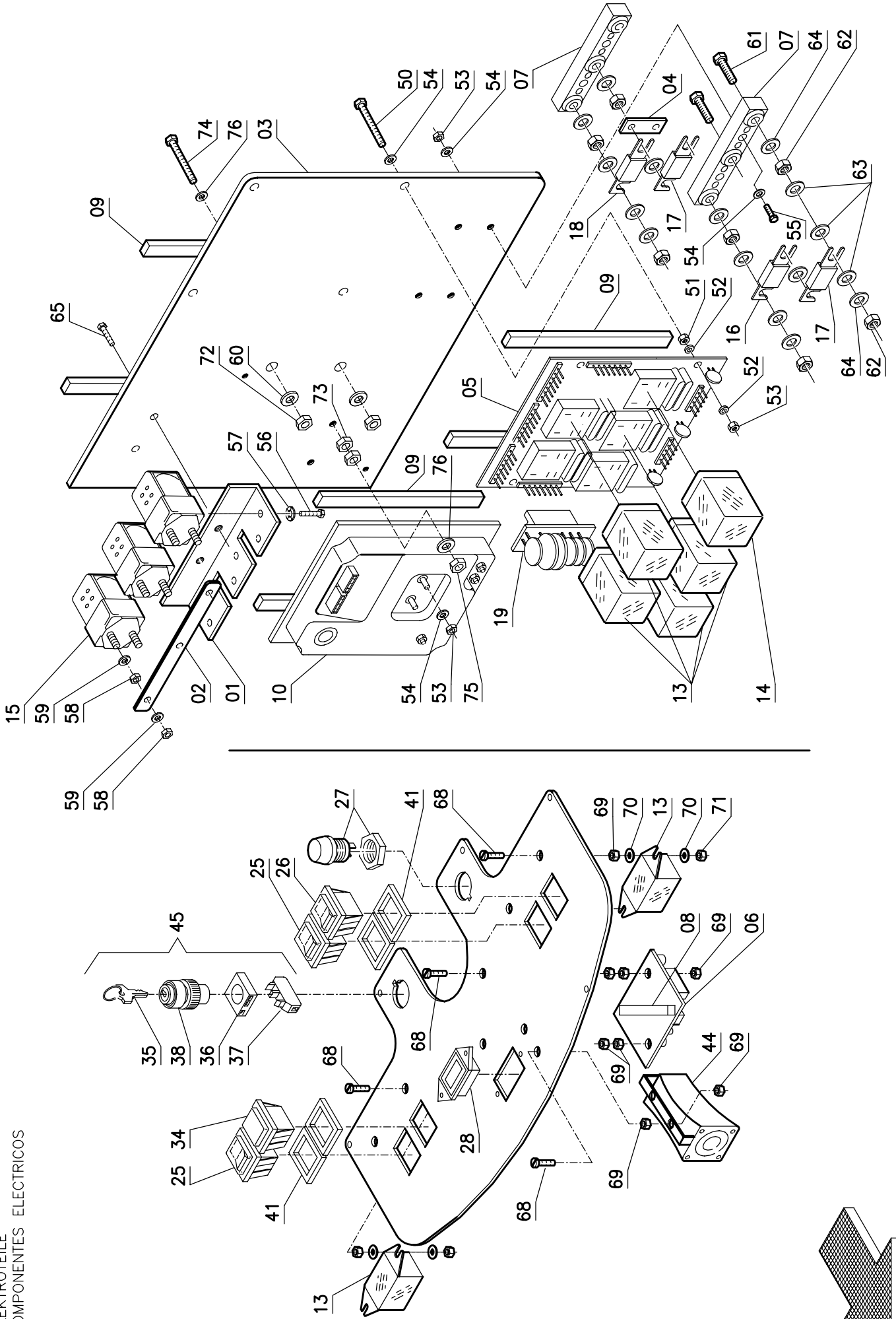
GRUPPO COMANDO TERGIPAVIMENTO
 SQUEEGEE ASSEMBLY
 ENSEMBLE DE SUCEUR
 SAUGFUSSGRUPPE
 GRUPO LIMPIAPAVIMENTOS



Pos. Mod.	Codice	Q.tà	Denominazione	Description	Description	Benennung	Descrizione
01	42212410	1	BRACCIO TERGIPAVIMENTO	ARM	BRAS	ARM	BRAZO
01A	42212450	1	BRACCIO TERGIPAVIMENTO	ARM	BRAS	ARM	BRAZO
02	42212420	1	PULSANTE FINECORSIA	PUSH BUTTON	BOUTON POUSSOIR	DRUCKKNOPF	PULSADOR
03	69210630	1	MOLLA COMPRESSIONE	SPRING	RESSORT	FEDER	RESORTE
04	40712070	2	STAFFA RUOTINA	SUPPORT	ATTACHE	HALTERUNG	SOPORTE FIJADOR
05	67010060	2	RUOTA Ø80x35	WHEEL	ROUE	RAD	RUEDA
06	69104070	2	BOCCOLA	BUSHING	BAGUE	BUCHSE	CASQUILLO
07	74008010	2	POMELLO	KNOB	POMMEAU	RENDELSCHRAUBE	POMO
08	69210590	2	MOLLA A COMPRESSIONE	SPRING	RESSORT	FEDER	RESORTE
09	42212400	1	ALBERO COMANDO TERGIP.	SHAFT	ARBRE	WELLE	EJE
10	69105060	2	BOCCOLA	BUSHING	BAGUE	BUCHSE	CASQUILLO
11	71525001	1	COPIGLIA Ø2.5x25 UNI 1336	SPLIT PIN	GOUPILLE	SPLINT	PASADOR DE ALETAS
12	70300009	1	CATENA	CHAIN	CHAINE	KETTE	CADENA
13	41212040	1	RULLO	ROLLER	GALET	ROLLE	RODILLO
14	68230540	1	MOTORIDUTTORE	GEARED MOTOR	MOTO-REDUCTEUR	GETRIEBEMOTOR	MOTORREDUCTOR
15	71706092	2	SPAZZOLA MOTORE	CARBON BRUSH MOTOR	CHARBON MOTEUR	KOHLEBÜRSTE	ESCOBILLA MOTOR
16	72901045	1	ANELLO PORTASPAZZOLE	CARBON BRUSH HOLDER	PORTE-CHARBON	KOHLEBÜRSTENHALTERUNG	PORTACEPILLOS
17	40312190	1	VOLANTINO Ø40x9 M10	HANDWHEEL	VOLANT	HANDGRIFF	RUEDA DE MANIOBRA
18	40312180	1	REGISTRO INCLINAZIONE	ADJUSTER	REGLAGE	VERSTELLSCHRAUBE	REGULADOR
19	42212370	1	CATENA N.3 ANELLI	CHAIN	CHAINE	KETTE	CADENA
20	41212050	1	LEVA	LEVER	LEVIER	HEBEL	PALANCA
21	70405052	1	CHIAVETTA 5x5x20 UNI 6604/69	KEY	CLAVETTE	KEIL	CLAVIJA
22	71404003	1	SPINA Ø4x36 UNI 6873	SPRING PIN	FOURCHETTE	SPANNSTIFT	PASADOR
23	70300004	1	GIUNTO CATENA	JOINT CHAIN	ATTACHE RAPID CHAINE	KETTENSCHLOSS	ESLABON
24	42212440	1	STAFFA MICRO	SUPPORT	ATTACHE	HALTERUNG	SOPORTE FIJADOR
25	72105003	2	MICROINTERRUTTORE	MICROSWITCH	MICRO-INTERRUPTEUR	MIKROSCHALTER	MICROINTERRUPTOR
26	74620009	1	PERNO	PIN	AXE	BOLZEN	PERNO
27	40712170	1	REGISTRO INCLINAZIONE	ADJUSTER	REGLAGE	VERSTELLSCHRAUBE	REGULADOR
28	69210660	1	MOLLA A COMPRESSIONE	SPRING	RESSORT	FEDER	RESORTE
29	40712180	1	BOCCOLA M10	BUSHING	BAGUE	BUCHSE	CASQUILLO
30	67401030	1	CUFFIA MOTORE	SHROUD	JOINT	LAGERING	ANILLO
31	71525002	1	COPIGLIA Ø2.5x30 UNI 1336	SPLIT PIN	GOUPILLE	SPLINT	PASADOR DE ALETAS
32	41251060	2	PROTEZIONE MICROINTERRUTTORE	PROTECTION	PROTECTION	ABDECKUNG	PROTECCION
50	70911024	1	VITE M10x60 TE UNI 5737	SCREW	VIS	SCHRAUBE	TORNILLO
51	71110002	1	RONDELLA Ø10x21 UNI 6592	WASHER	RONDELLE	UNTERLAGSCHEIBE	APANDELA
52	70910803	1	VITE M8x16 TE UNI 5739	SCREW	VIS	SCHRAUBE	TORNILLO
53	71108003	1	RONDELLA Ø8x17 UNI 6592	WASHER	RONDELLE	UNTERLAGSCHEIBE	APANDELA
54	70910611	1	VITE M6x20 TE UNI 5739 INOX	SCREW	VIS	SCHRAUBE	TORNILLO
55	71106006	1	RONDELLA Ø6x18 INOX UNI 6593	WASHER	RONDELLE	UNTERLAGSCHEIBE	APANDELA
56	71020602	1	DADO AUT. M6 INOX UNI 7474	LOCK NUT	ECROU AUTOBLOQUANT	STOPMUTTER	TUERCA AUTOBLOCANTE
57	71308001	1	RONDELLA DENTELLATA Ø8	LOCK WASHER	RONDELLE FREIN	ZAHNSCHEIBE	APANDELA DENTADA
58	71108009	1	RONDELLA Ø8 GROWER	WASHER	RONDELLE	UNTERLAGSCHEIBE	ARANDELA
59	71108008	1	RONDELLA Ø9x32 UNI 6593	WASHER	RONDELLE	UNTERLAGSCHEIBE	ARANDELA
60	70910610	1	VITE M6x20 TE UNI 5739	SCREW	VIS	SCHRAUBE	TORNILLO
61	71106009	1	RONDELLA GROWER Ø6	LOCK WASHER	RONDELLE FREIN	ZAHNSCHEIBE	APANDELA DENTADA
62	71106015	1	RONDELLA D.6x24 INOX UNI 6593	WASHER	RONDELLE	UNTERLAGSCHEIBE	ARANDELA
63	70910607	1	VITE M6X16 TE UNI 5739	SCREW	VIS	SCHRAUBE	TORNILLO
64	71106001	1	RONDELLA Ø6x12 UNI 6592	WASHER	RONDELLE	UNTERLAGSCHEIBE	ARANDELA
65	71020601	1	DADO M6 AUTOBL. UNI 7474	LOCK NUT	ECROU AUTOBLOQUANT	STOPMUTTER	TUERCA AUTOBLOCANTE
66	71010501	1	DADO M5 UNI 5587	NUT	ECROU	MUTTER	TUERCA
67	70910507	1	VITE M5X40 TE UNI 5739	SCREW	VIS	SCHRAUBE	TORNILLO
68	71020501	1	DADO AUTOBL. M5 UNI 7473	LOCK NUT	ECROU AUTOBLOQUANT	STOPMUTTER	TUERCA AUTOBLOCANTE
69	71105002	1	RONDELLA Ø5X11 UNI 6592	WASHER	RONDELLE	UNTERLAGSCHEIBE	ARANDELA
70	71312002	1	RONDELLA Ø13x18 SCHNORR	WASHER	RONDELLE	UNTERLAGSCHEIBE	ARANDELA
71	71116003	1	RONDELLA Ø16.5X24.5 UNI 6592	WASHER	RONDELLE	UNTERLAGSCHEIBE	ARANDELA
72	71316002	1	RONDELLA Ø17x24 SCHNORR	WASHER	RONDELLE	UNTERLAGSCHEIBE	ARANDELA
73	71011601	1	DADO M16X1.5X8 UNI 5589	NUT	ECROU	MUTTER	TUERCA
74	74210003	1	FASCETTA 4.8X360	CLAMP	COLLIER	BRIDE	ABRAZADERA



Pos.	Mod.	Codice	Q.tà	Denominazione	Description	Description	Benennung	Description
01		69922500	1	TELAIO	FRAME	CHASSIS	RAHMEN	BASTIDOR
02		69922600	1	TELAIO	FRAME	CHASSIS	RAHMEN	BASTIDOR
03		42246310	1	CARTER ALBERO SUP.	COVER	CARTER	ABDECKUNG	CARTER
04		41336110	1	TAPPO	CAP	CAPUCHON	KAPPE	TAPON
05		67522240	1	TUBO POLAR	PIPE	TUBE	ROHR	TUBO
06		74220061	1	FASCETTA A VITE	CLAMP	COLLIER	BRIDE	ABRAZADERA
07		74802008	1	PEDALE	PEDAL	PEDALE	PEDAL	PEDAL
08		42246360	1	CARTER MUSETTO	COVER	CARTER	ABDECKUNG	CARTER
09		42246350	1	RIVESTIMENTO ANTERIORE	COVER	CARTER	ABDECKUNG	CARTER
10		42246390	1	LAMIERA CRUSCOTTO	PLATE	TOLE	PLATTE	CHAPA
11		66401357	1	ETICHETTA CRUSCOTTO	DECAL	ETIQUETTE	SCHILD	ETIQUETA
12		42251140	2	COLONNETTA FISS. PANN.	STUD BOLT	TIGE	GEWINDEBOLZEN	PRISIONERO
50		70950504		VITE M5x35 TSC UNI 7689 INOX	SCREW	VIS	SCHRAUBE	TORNILLO
52		70943901		VITE Ø3.9X10 UNI 6954 AUTOF.	SCREW	VIS	SCHRAUBE	TORNILLO
53		70910803		VITE M8x16 TE UNI 5739	SCREW	VIS	SCHRAUBE	TORNILLO
54		71108009		RONDELLA Ø8 GROWER	WASHER	RONDELLE	UNTERLAGSCHEIBE	ARANDELA
55		71108003		RONDELLA Ø8x17 UNI 6592	WASHER	RONDELLE	UNTERLAGSCHEIBE	ARANDELA
56		70910610		VITE M6x20 TE UNI 5739	SCREW	VIS	SCHRAUBE	TORNILLO
57		71106007		RONDELLA Ø6x24 UNI 6593	WASHER	RONDELLE	UNTERLAGSCHEIBE	ARANDELA
58		70910808		VITE M8x25 TE UNI 5739	SCREW	VIS	SCHRAUBE	TORNILLO
59		71020801		DADO AUTOBL. M8 UNI 7474	LOCK NUT	ECROU AUTOBLOQUANT	STOPMUTTER	TUERCA AUTOBLOCANTE
60		71104006		RONDELLA Ø4X10 NYLON	WASHER	RONDELLE	UNTERLAGSCHEIBE	ARANDELA
61		70940605		VITE M6X25 TCTC UNI 7687	SCREW	VIS	SCHRAUBE	TORNILLO
62		71020601		DADO M6 AUTOBL. UNI 7474	LOCK NUT	ECROU AUTOBLOQUANT	STOPMUTTER	TUERCA AUTOBLOCANTE



Pos.	Mod.	Codice	Q.tà	Denominazione	Description	Description	Benennung	Description
01		40351070	1	STAFFA TELERUOTORI	SUPPORT	ATTAQUE	HALTERUNG	SOPORTE FIJADOR
02		41651020	1	PONTE TELERUOTORI	BRIDGE	PONTAGE	VERBINDUNGSBRÜCKE	PUENTE
03		42251120	1	PANNELLO IMPIANTO ELET.	PANEL	PANNEAU	BLECH	PANEL
04		42251130	1	PONTE FUSIBILE	BRIDGE	PONTAGE	VERBINDUNGSBRÜCKE	PUENTE
05		67900058	1	SCHEDA CONTR. COMANDI	CHECK CARD CONTROLS	PLAQUE CONTR. COMMANDES	KONTROLLEL. SCHALTUNGEN	FICHA CONTROL MANDOS
06		67903001	1	SCHEDA CONTROLLO BATTERIE	CHECK CARD BATTERIES	PLAQUE CONTROLLE BATTERIES	KONTROLLEL. BATTERIEN	FICHA CONTROL BATTERIAS
07		72400009	2	PORTAFUSIBILE DOPPIO	FUSEHOLDER	PORTE-FUSIBLE	SICHERUNGSHALTER	PORTAFUSIBLE
08		67406010	1	GUARNIZIONE 10X10X60	GASKET	JOINT	DICHTUNG	JUNTA
09		67406110	6	GUARNIZIONE 10X10X140	GASKET	JOINT	DICHTUNG	JUNTA
10		67900036	1	SCHEDA CHOPPER	CHOPPER CARD	VARIATEUR ELECTRONIQUE	ELEKTRONIKKARTE	FICHA CHOPPER
13		68420510	6	RELÈ	RELAY	RELAIS	RELAIS	RELE
14		68420410	1	RELÈ	RELAY	RELAIS	RELAIS	RELE
15		68430110	3	TELERUTTORE 36V	REMOTE CONTROL SWITCH	TELERUPTEUR	SCHÜTZ	TELERRUPTOR
16		72403502	1	FUSIBILE 35A	FUSE	FUSIBLE	SICHERUNG	FUSIBLE
17		72408001	2	FUSIBILE PROTETTO 80A	FUSE	FUSIBLE	SICHERUNG	FUSIBLE
18		72416001	1	FUSIBILE 160A	FUSE	FUSIBLE	SICHERUNG	FUSIBLE
19		67900059	1	SCHEDA FUSIBILI	CHECK CARD FUSES	PLAQUE CONTROLLE FUSIBLES	KONTROLLKARTE SICHERUNGEN	FICHA CONTROL FUSIBLES
25		72101012	2	DEVIATORE	SWITCH	INTERRUPTEUR	SCHALTER	DESVIADOR
26		72101013	1	DEVIATORE MOMENTANEO	SWITCH	INTERRUPTEUR	SCHALTER	DESVIADOR
27		72905009	1	PULSANTE	PUSH BUTTON	BOUTON POUSSOIR	DRUCKKNOPF	PULSADOR
28		72904002	1	CONTAORE	HOUR METER	COMPTEUR HORAIRE	BETRIEBSSTUNDENZÄHLER	CUENTAHORAS
34		72300117	1	SEGNALE BATTERIE	BATTERY WARNING LIGHT	TEMOIN DE BATTERIES	BATTERIESIGNAL	SEÑAL BATERIAS
35		72908017	1	CHIAVE	KEY	CLEF	SCHLÜSSEL	LLAVE
36		72199018	1	FLANGIA PER CONTATTO	FLANGE	FLASQUE	FLANSCH	BRIDA
37		72107005	1	CONTATTO	CONTACT	CONTACT	KONTAKT	CONTACTO
38		72199015	1	INTERRUTTORE A CHIAVE	SWITCH WITH KEY	INTERRUPTEUR A CLEF	SCHLÜSSELSCHALTER	INTERRUPTOR CON LLAVE
41		67400160	4	GUARNIZIONE	GASKET	JOINT	DICHTUNG	JUNTA
44		72905016	1	CLACSON	HORN	KLAXON	HUPE	BOCINA
50		70910402	1	VITE M4x20 TE UNI 5739	SCREW	ECROU	SCHRAUBE	TORNILLO
51		71101041	1	DADO M4 UNI 5587	NUT	ECROU	MUTTER	TUERCA
52		71104004	1	RONDELLA Ø4x12 POLIETILENE	WASHER	RONDELLE	UNTERLAGSCHEIBE	ARANDELA
53		71020401	1	DADO AUTOBL. M4 UNI 7473	LOCK NUT	ECROU AUTOBLOQUANT	STOPMUTTER	TUERCA AUTOBLOCANTE
54		71104001	1	RONDELLA Ø4x9 UNI 6592	WASHER	RONDELLE	UNTERLAGSCHEIBE	ARANDELA
55		70920406	1	VITE M4X20 TC UNI 6107 INOX	SCREW	ECROU	SCHRAUBE	TORNILLO
56		70920401	1	VITE M4x6 TC INOX UNI 6107	SCREW	ECROU	SCHRAUBE	TORNILLO
57		71304001	1	RONDELLA Ø4 DENT.	LOCK WASHER	RONDELLE FREIN	ZAHNSCHEIBE	ARANDELA DENTADA
58		71010805	1	DADO M8 OTTONE UNI 5588	NUT BRASS	ECROU LAITON	MUTTER MESSING	TUERCA LATON
59		71108009	1	RONDELLA Ø8 GROWER	WASHER	RONDELLE	UNTERLAGSCHEIBE	ARANDELA
60		71108003	1	RONDELLA Ø8x17 UNI 6592	WASHER	RONDELLE	UNTERLAGSCHEIBE	ARANDELA
61		70910812	1	VITE M8x35 TE UNI 5739	SCREW	ECROU	SCHRAUBE	TORNILLO
62		71010801	1	DADO M8 UNI 5588	NUT	ECROU	MUTTER	TUERCA
63		71108004	1	RONDELLA Ø8x17 OTTONE	WASHER	RONDELLE	UNTERLAGSCHEIBE	ARANDELA
64		71108009	1	RONDELLA Ø8 GROWER	WASHER	RONDELLE	UNTERLAGSCHEIBE	ARANDELA
65		70910605	1	VITE M6x14 TE UNI 5739	SCREW	ECROU	SCHRAUBE	TORNILLO
68		70970302	1	VITE M3X16 TPS UNI 6109 INOX	SCREW	ECROU	SCHRAUBE	TORNILLO
69		71010301	1	DADO M3 UNI 5587 INOX	NUT	ECROU	MUTTER	TUERCA
70		71103002	1	RONDELLA Ø3x8 UNI 6593	WASHER	RONDELLE	UNTERLAGSCHEIBE	ARANDELA
71		71020301	1	DADO AUTOBL. M3 UNI 7473	LOCK NUT	ECROU AUTOBLOQUANT	STOPMUTTER	TUERCA AUTOBLOCANTE
72		71020801	1	DADO AUTOBL. M8 UNI 7474	LOCK NUT	ECROU AUTOBLOQUANT	STOPMUTTER	TUERCA AUTOBLOCANTE
73		71010501	1	DADO M5 UNI 5587	NUT	ECROU	MUTTER	TUERCA
74		70940506	1	VITE M5x30 TCTC UNI 7687	SCREW	ECROU	SCHRAUBE	TORNILLO
75		71020501	1	DADO AUTOBL. M5 UNI 7473	LOCK NUT	ECROU AUTOBLOQUANT	STOPMUTTER	TUERCA AUTOBLOCANTE
76		71105003	1	RONDELLA Ø5x15 UNI 6593	WASHER	RONDELLE	UNTERLAGSCHEIBE	ARANDELA